



IP66

FELIX 60


Felix 60 is an extremely efficient compact LED outdoor projector, designed for optical excellence and engineered for complete resilience. Felix 60 features the unonovesette Smart Shield system, complete with an integrated constant current driver, which allows the luminaire to be powered in parallel with 24Vdc constant voltage power supply. Easy dimming is supported via a 24Vdc dimmable power supply or by a DALI or DMX system. An anti-glare louver, honeycomb louver or external snoot are available as accessories.

Felix 60 è un apparecchio a LED dalle dimensioni compatte estremamente efficiente, ideato con un'ottica eccellente e progettato per una completa flessibilità. Felix 60 incorpora il sistema Smart Shield di unonovesette, oltre a un driver in corrente costante integrato che permette al corpo illuminante di essere alimentato in parallelo con un alimentatore a tensione costante 24Vdc. Facilmente dimmerabile con sistemi a 24Vdc, DALI o DMX. Un frangiluce, uno schermo alveolare e un paraluce asimmetrico sono disponibili come accessori.

TECHNICAL DATA/DATI TECNICI:

 IP66


 5W / 9W

 515 lm / 720 lm

 A++

 CRI >90


 2700K / 3000K / 4000K


 10° / 30° / 50° / 10°x45° / 45°x10°

 Smart Shield

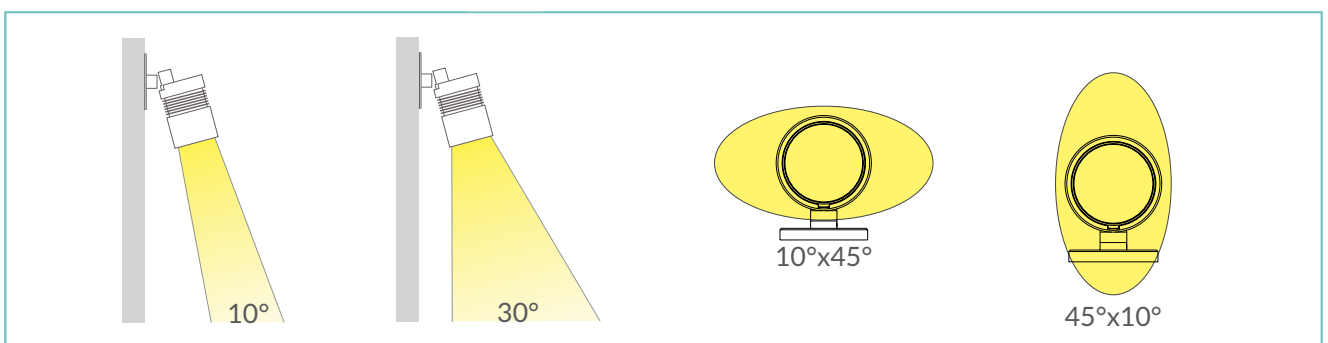
 Smart Shield

FINISHES/FINITURE:

 Natural anodized
Anodizzato naturale

 Black anodized
Nero anodizzato


OPTICS/OTTICHE:





unonovesette





















PRODUCT CODE/CODICE PRODOTTO:

F60 = FELIX 60		Select one component from each column to specify a complete configuration: Selezionare un componente per ogni colonna per la configurazione completa:			
		Colour Temperature	Optics	Finishing/Finiture	Wattage/Watt
		27 = 2700K 30 = 3000K 40 = 4000K	N = 10° M = 30° W = 50° E = 10°x 45° X = 45°x10°	05 = Black anodized/ Anodizzato nero 07 = Natural anodized / Anodizzato naturale	05 = 5W 09 = 9W




Standard configuration example/
Esempio di configurazione standard: **F60.30.N.07.09 Felix 60 3000K 10° optics natural anodized /anodizzato naturale 9W**

POWER SUPPLIES 24Vdc CONSTANT VOLTAGE/ALIMENTATORE TENSIONE COSTANTE 24Vdc:








On / Off

Code / Codice	#Felix60	Input	Output	IP	Sizes/ Dimensioni (mm)	
PSU.CX.004	Max 2	110÷240V 50/60 Hz	24Vdc 20Watt	IP20	H22L110W52 108 g	    
PSU.CV.005	Max 2	90÷305V 47/63 Hz	24Vdc 25Watt	IP67	H32L148W40 360 g	    
PSU.CV.006	Max 6	90÷305V 47/63 Hz	24Vdc 60Watt	IP67	H32L162W43 450 g	    
PSU.CV.007	Max 9	90÷305V 47/63 Hz	24Vdc 90Watt	IP67	H36L161W61 700 g	    

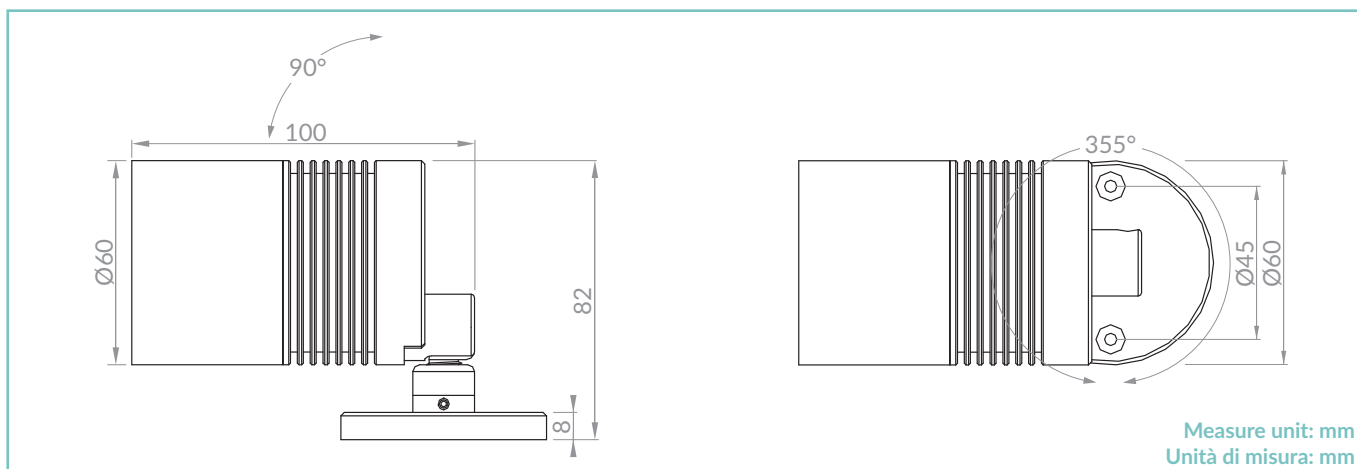
Control gear / Elettronica di controllo

Code / Codice	#Felix60	Input	Output	IP	Sizes/ Dimensioni (mm)	
CGE.004 - 0/1-10V	Max 20	24Vdc	24Vdc	IP20	H25L45W58 100 g	
CGE.017 - DALI	Max 20	24Vdc	24Vdc	IP20	H25L45W58 100 g	
CGE.020 - DMX	Max 20	24Vdc	24Vdc	IP20	H25L45W58 100 g	

ACCESSORIES/ACCESSORI

						
Honeycomb louver Scherma alveolare ACC.004	Anti-Glare louver Frangiluce ACC.009	Snoot Paraluce ACC.012	Ground spike Picchetto ACC.013	Base Basetta ACC.015	Tree strap Fascia per alberi ACC.068	Cable Cavo CV00037 5m CV00040 10m CV00041 15m CV00042 20m CV00043 25m

TECHNICAL DRAWING/DISEGNO TECNICO:



TECHNICAL SHEET/SCHEMA PRODOTTO:

Body:	Natural anodized / Black anodized	Corpo:	Anodizzato naturale / Anodizzato nero
Glass:	Extra clear tempered glass 6mm	Vetro:	Vetro temperato extrachiario sp.6mm
Finishes:	Natural anodized / Black anodized	Finiture:	Anodizzato naturale / Anodizzato nero
Installation:	Surface mounted	Fissaggio:	Su superficie
Power Supply Cables:	35 cm NS20N PCP 2x0,5 mm ²	Cavi di alimentazione:	35 cm NS20N PCP 2x0,5 mm ²
Power Supply:	Constant voltage 24Vdc Max	Alimentazione:	Tensione costante 24Vdc Max
Power Consumption:	5 Watt / 9 Watt	Potenza assorbita:	5 Watt / 9 Watt
CRI:	>90	CRI:	>90
Bin selection:	Binning free 2 step MacAdam's	Selezione Bin:	Binning free 2 step MacAdam's
Lumen Output:	515 lm / 720 lm	Flusso luminoso:	515 lm / 720 lm
Working Temperature:	-20°C +45°C	Temperatura di funzionamento:	-20°C +45°C
IP Rating:	IP66	Grado di protezione:	IP66
Insulation Class:	III	Classe di isolamento:	III
Protection impact IK	07	Protezione impatto IK	07
Weight:	500 g	Peso:	500 g
Optics:	10° / 30° / 50° / 10°x 45° / 45°x10°	Ottiche:	10° / 30° / 50° / 10°x 45° / 45°x10°
Energy Rating:	A++	Classe di consumo energetico:	A++
Colour Temperature:	2700K / 3000K / 4000K	Temperatura colore:	2700K / 3000K / 4000K
Lifetime LED:	100000 hrs	Vita media LED:	100000 hrs
Photo biological risk:	RG0 / RG1	Rischio fotobiologico:	RG0 / RG1
Max temperature (Ta 25°C):	55°C	Temperatura massima (Ta 25°C):	55°C

PHOTOMETRICS/CURVE FOTOMETRICHE:

