



IP68

## FELIX 40 SUB


Felix 40 sub is an extremely efficient compact IP68 surface mounted stainless steel LED projector, designed for optical excellence and engineered for complete resilience. Felix 40 sub offers a choice of four colour temperatures as standard (2200K, 2700K, 3000K and 4000K) and delivers 90 CRI for excellent colour rendering, and with binning-free LEDs carefully selected from two-step MacAdam's ellipses, colour consistency is assured throughout the unonovesette portfolio. With a deep recess of the in-house designed PCB, Felix 40 sub offers excellent glare control.

*Felix 40 sub è un apparecchio a LED in acciaio inossidabile dalle dimensioni compatte, IP68 estremamente efficiente e compatto, ideato con un'ottica eccellente e progettato per una completa flessibilità. Felix 40 sub offre una scelta fra quattro temperature di colore standard (2200K, 2700K, 3000K e 4000K) tutte con CRI maggiore di 90 per una eccellente resa cromatica, Binning-free e due-step MacAdam's ellipses LED, assicurano consistenza del colore in tutte le versioni previste da unonovesette. Con l'elettronica progettata internamente e ben posizionata, Felix 40 sub offre un eccellente controllo dell'abbagliamento.*

### TECHNICAL DATA / DATI TECNICI:

 IP68


 2W

 140 lm (3000K)

 >90




 2200K / 2700K / 3000K / 4000K

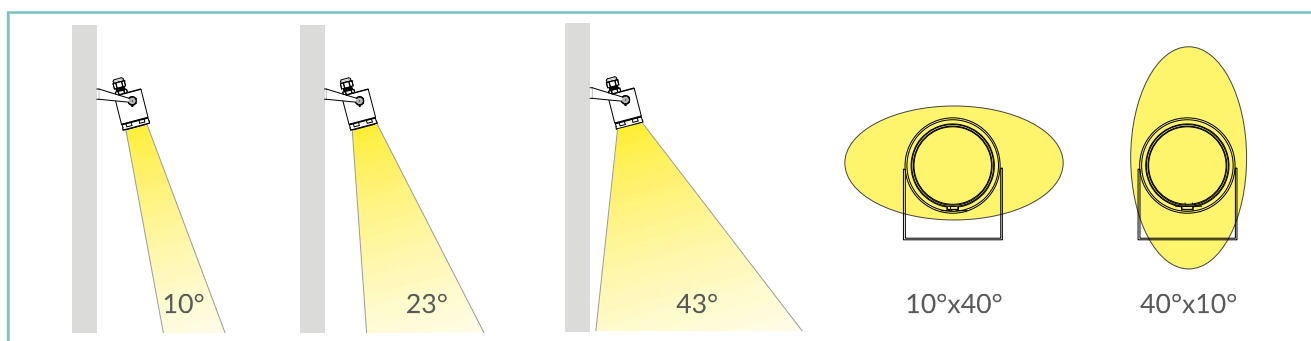
 10° / 23° / 43° / 10°x40° / 40°x10°

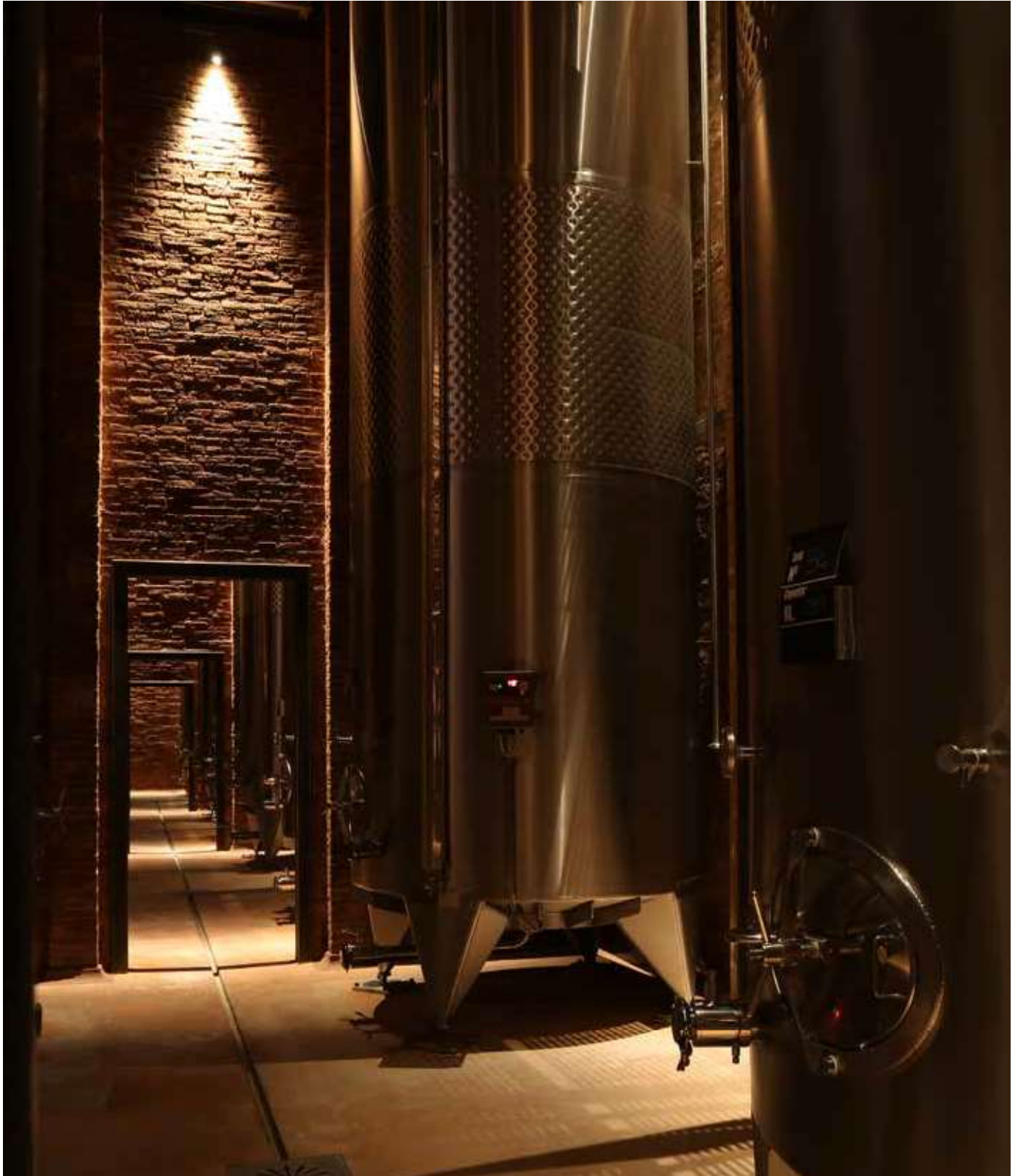
 Smart Shield

### FINISHES / FINITURE:

 Stainless steel AISI316L  
Acciaio INOX AISI316L


### OPTICS / OTTICHE:





# unonovesette

## PRODUCT CODE / CODICE PRODOTTO:

<b>F40 = FELIX 40 SUB</b> 	Select one component from each column to specify a complete configuration: Selezionare un componente per ogni colonna per la configurazione completa:		
	<b>LED colour / Colore LED</b> 22 = 2200K 27 = 2700K 30 = 3000K 40 = 4000K	<b>Optics / Ottiche</b> N = 10° M = 23° W = 43° E = 10°x40° X = 40°x10°	<b>Finish / Finiture</b> 03 = Stainless steel AISI316L / Acciaio INOX AISI316L

Standard configuration example/  
 Esempio di configurazione standard:

**F40.30.N.03 Felix 40 sub 3000K 10° optics stainless steel / Acciaio INOX**

## POWER SUPPLIES 24Vdc CONSTANT VOLTAGE / ALIMENTATORE TENSIONE COSTANTE 24Vdc:

On / Off

Code / Codice	Input	I Out	V Out	Watt	IP	#Felix 40 sub
PSU.CX.004	110+240V / 50/60 Hz	0,9 A	24Vdc	20	IP20	Max 8
PSU.CV.005	90+305V / 47/63 Hz	1 A	24Vdc	25	IP67	Max 9
PSU.CV.006	90+305V / 47/63 Hz	2,5 A	24Vdc	60	IP67	Max 25
PSU.CV.007	90+305V / 47/63 Hz	3,75 A	24Vdc	90	IP67	Max 36

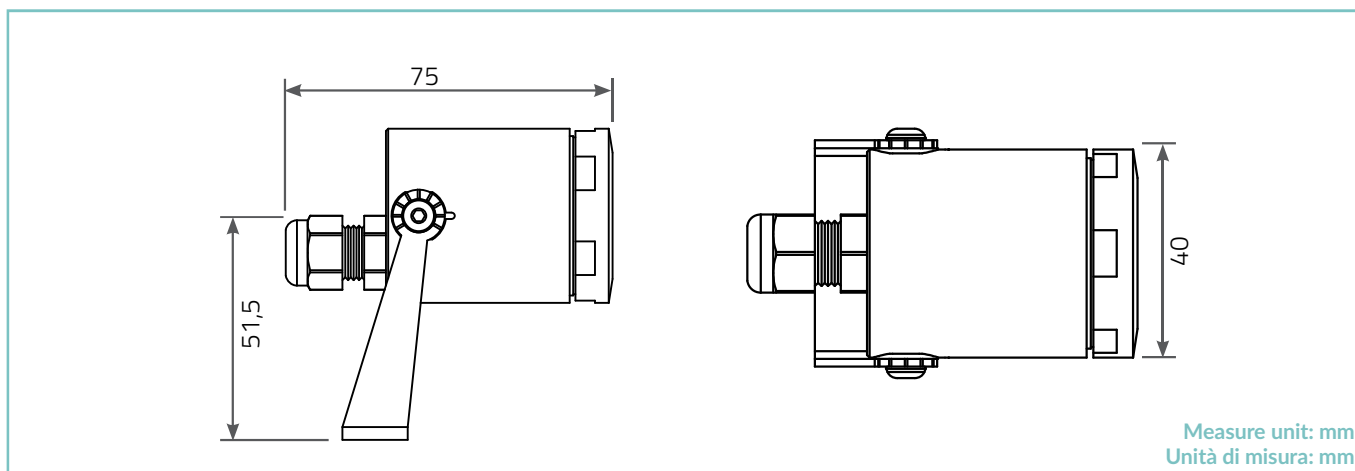
Control gear / Elettronica di controllo

Code / Codice	Input	I Out	V Out	Watt	IP	#Felix 40 sub
CGE.004 - 0/1-10V	24Vdc	6,5 A	24Vdc	156	IP20	Max 70
CGE.017 - DALI	24Vdc	6,5 A	24Vdc	156	IP20	Max 70
CGE.017.IP - DALI	24Vdc	6,5 A	24Vdc	156	IP67	Max 70
CGE.020 - DMX	24Vdc	6,5 A	24Vdc	156	IP20	Max 70

## ACCESSORIES / ACCESSORI

 Honeycomb louver Schermo alveolare ACC.084	 Anti-Glare louver Frangiluce ACC.008	 CV00040 CV00041 CV00042 CV00043	 Cable Cavo 10m 15m 20m 25m Ground spike Picchetto ACC.092 35cm ACC.092.050 50cm ACC.092.100 100cm ACC.092.150 150cm
---	---	--	---

## TECHNICAL DRAWING / DISEGNO TECNICO:



Measure unit: mm  
Unità di misura: mm



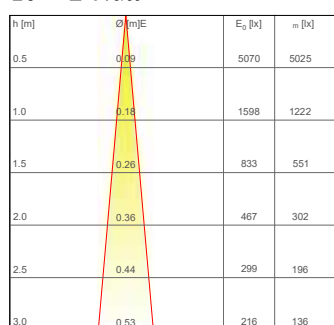
## TECHNICAL SHEET / SCHEDA PRODOTTO:

**Body:** Stainless Steel AISI316L  
**Glass:** Tempered extra clear glass 4 mm  
**Finishes:** Stainless Steel AISI316L  
**Installation:** Surface mounted / Ground spike  
**Power supply cables:** 500cm NS20N PCP 2x0,5 mm<sup>2</sup>  
**Power supply:** Constant voltage 24Vdc  
**Power consumption:** 2 Watt  
**CRI:** >90  
**Bin selection:** Binning free 2 step MacAdam's  
**Lumenoutput (source):** 140 lm (3000K)  
**Operating temperature:** -20°C +50°C  
**IP rating:** IP68 (5 meter underwater)  
**Insulation class:** Class III  
**Impact resistance:** IK07  
**Weight:** 410 g  
**Optics:** 10° / 23° / 43° / 10°x40° / 40°x10°  
**LED colour temperature:** 2200K / 2700K / 3000K / 4000K  
**Lifetime LED:** 100000 hrs  
**Photo biological risk:** RGO / RG1

**Corpo:** Acciaio INOX AISI316L  
**Vetro:** Vetro temperato extrachiaro 4 mm  
**Finiture:** Acciaio INOX AISI316L  
**Fissaggio:** Su superficie / Picchetto  
**Cavo di alimentazione:** 500cm NS20N PCP 2x0,5 mm<sup>2</sup>  
**Alimentazione:** Tensione costante 24Vdc  
**Potenza assorbita:** 2 Watt  
**CRI:** >90  
**Selezione bin:** Binning free 2 step MacAdam's  
**Flusso luminoso (sorgente):** 140 lm (3000K)  
**Temperatura di funzionamento:** -20°C +50°C  
**Grado di protezione:** IP68 (5 metri in immersione)  
**Classe d'isolamento:** Classe III  
**Protezione impatto:** IK07  
**Peso:** 410 g  
**Ottiche:** 10° / 23° / 43° / 10°x40° / 40°x10°  
**Temperatura colore LED:** 2200K / 2700K / 3000K / 4000K  
**Vita media LED:** 100000 hrs  
**Rischio fotobiologico:** RGO / RG1

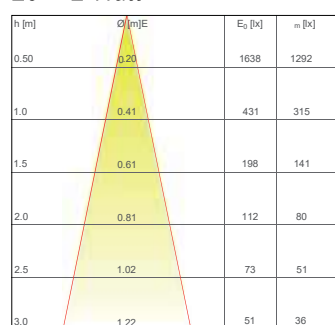
## PHOTOMETRICS / CURVE FOTOMETRICHE:

10° - 2 Watt



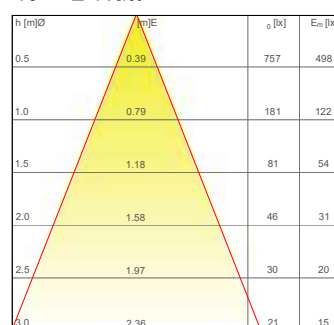
— C0 - C180 (10,0°)

23° - 2 Watt



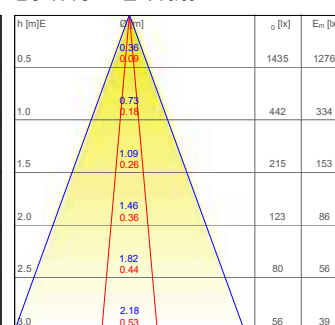
— C0 - C180 (23,0°)

43° - 2 Watt



— C0 - C180 (43,0°)

10°x40° - 2 Watt



— C0 - C180 (10,0°) — C90 - C270 (40,0°)