



IP68



FELIX 40 SUB

Felix 40 sub is an extremely efficient compact IP68 surface mounted stainless steel LED projector, designed for optical excellence and engineered for complete resilience. Felix 40 sub offers a choice of four colour temperatures as standard (2200K, 2700K, 3000K and 4000K) and delivers 90 CRI for excellent colour rendering, and with binning-free LEDs carefully selected from two-step MacAdam's ellipses, colour consistency is assured throughout the unonovesette portfolio. With a deep recess of the in-house designed PCB, Felix 40 sub offers excellent glare control.

Le Felix 40 sub est un projecteur IP68 à LED compact très efficace. Il est conçu avec d'excellentes optiques et pour une flexibilité complète. Le Felix 40 sub donne un choix de quatre températures de couleur (2200K, 2700K, 3000K, 4000K) avec IRC >90 pour un excellent rendu des couleurs Binning-free et 2 step MacAdam garantissent la cohérence des couleurs dans toutes les versions fournies par unonovesette. Avec une électronique conçue en interne et bien positionnée, le Felix 40 sub offre un excellent contrôle de l'éblouissement.

TECHNICAL DATA / FICHE TECHNIQUE:

IP68

2W

140 lm (3000K)

A++

CRI >90

2200K / 2700K / 3000K / 4000K

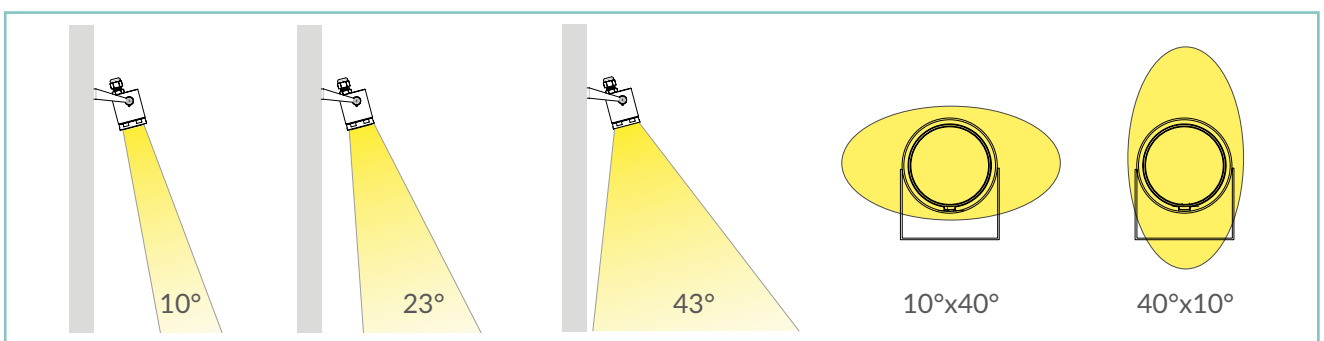
10° / 23° / 43° / 10°x40° / 40°x10°

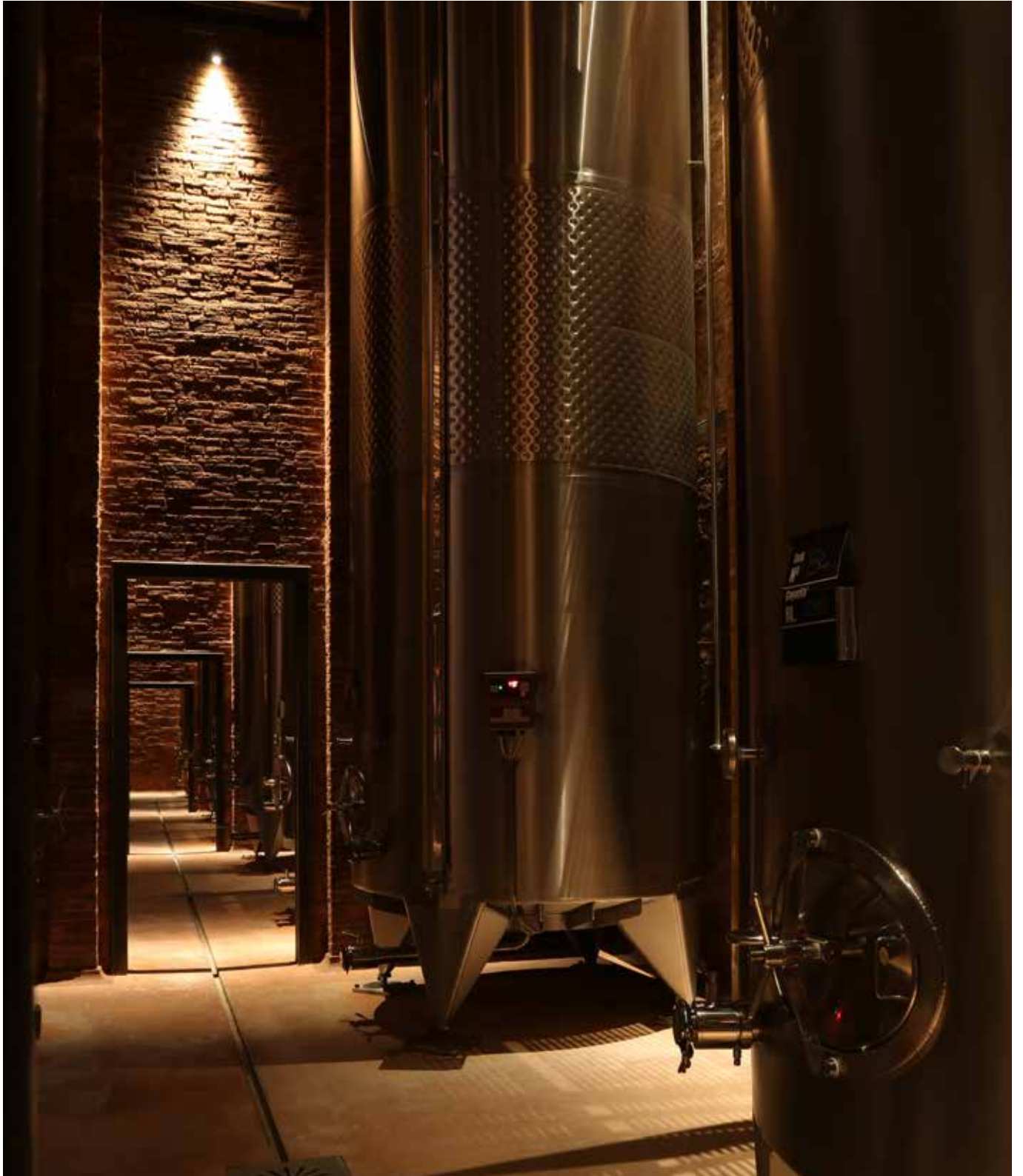
Smart Shield

FINISHES / FINITIONS:

Stainless steel AISI316L
Acier INOX AISI316L


OPTICS / FAISCEAU:





unonovesette

PRODUCT CODE/CODE PRODUIT:

F40 = FELIX 40 SUB		Select one component from each column to specify a complete configuration: <i>Sélectionner un composant pour chaque colonne pour une configuration complète:</i>			
	LED colour / Couleur LED	Optics / Faisceau	Finish / Finitions		
	22 = 2200K 27 = 2700K 30 = 3000K 40 = 4000K	N = 10° M = 23° W = 43° E = 10°x40° X = 40°x10°	03 = Stainless steel AISI316L / Acier INOX AISI316L		

Standard configuration example/
Exemple de configuration standard:

F40.30.N.03 Felix 40 sub 3000K 10° optics stainless steel / Acier INOX

POWER SUPPLIES 24Vdc CONSTANT VOLTAGE / ALIMENTATEUR TENSION CONSTANTE 24Vdc:

On / Off

Code / Code	Input	I Out	V Out	Watt	IP	#Felix 40 sub
PSU.CX.004	110+240V / 50/60 Hz	0,9 A	24Vdc	20	IP20	Max 8
PSU.CV.005	90+305V / 47/63 Hz	1 A	24Vdc	25	IP67	Max 10
PSU.CV.006	90+305V / 47/63 Hz	2,5 A	24Vdc	60	IP67	Max 25
PSU.CV.007	90+305V / 47/63 Hz	3,75 A	24Vdc	90	IP67	Max 36

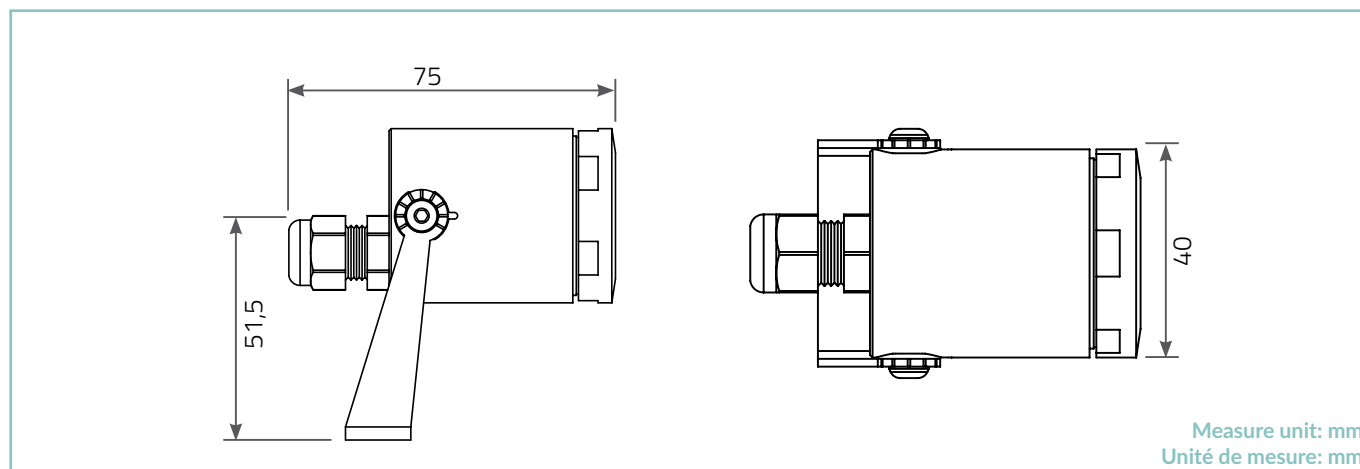
Control gear / *Système de control*

Code / Code	Input	I Out	V Out	Watt	IP	#Felix 40 sub
CGE.004 - 0/1-10V	24Vdc	6,5 A	24Vdc	156	IP20	Max 70
CGE.017 - DALI	24Vdc	6,5 A	24Vdc	156	IP20	Max 70
CGE.017.IP - DALI	24Vdc	6,5 A	24Vdc	156	IP67	Max 70
CGE.020 - DMX	24Vdc	6,5 A	24Vdc	156	IP20	Max 70

ACCESSORIES / ACCESSOIRES

			
Honeycomb louver <i>Grille nid d'abeille</i> ACC.084	Anti-Glare louver <i>Visière anti-éblouissement</i> ACC.008	CV00040 CV00041 CV00042 CV00043	Cable <i>Câble</i> 10m 15m 20m 25m
			Ground spike 35 cm <i>Piquet 35 cm</i> ACC.092

TECHNICAL DRAWING / DESSIN TECHNIQUE:



Measure unit: mm
Unité de mesure: mm



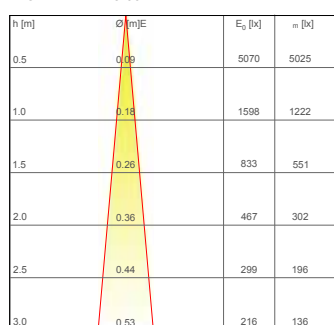
TECHNICAL SHEET / FICHE PRODUIT:

Body: Stainless Steel AISI316L
Glass: Tempered extra clear glass 4 mm
Finishes: Stainless Steel AISI316L
Installation: Surface mounted / Ground spike
Power supply cables: 500cm NS20N PCP 2x0,5 mm²
Power supply: Constant voltage 24Vdc
Power consumption: 2 Watt
CRI: >90
Bin selection: Binning free 2 step MacAdam's
Lumenoutput (source): 140 lm (3000K)
Operating temperature: -20°C +50°C
IP rating: IP68 (5 meter underwater)
Insulation class: Class III
Impact resistance: IK07
Weight: 410 g
Optics: 10° / 23° / 43° / 10°x40° / 40°x10°
Energy rating: A++
LED colour temperature: 2200K / 2700K / 3000K / 4000K
Lifetime LED: 100000 hrs
Photo biological risk: RGO / RG1

Corps: Acier INOX AISI316L
Verre: Verre extra clair 4 mm
Finitions: Acier INOX AISI316L
Installation: Surface / Piquet
Câbles d'alimentation: 500cm NS20N PCP 2x0,5 mm²
Alimentation: Tension constante 24Vdc
Puissance absorbée: 2 Watt
IRC Indice de Rendu des Couleurs: >90
Sélection du bin: Binning free 2 step MacAdam's
Flux de la source: 140 lm (3000K)
Température de fonctionnement: -20°C +50°C
Indice de protection: IP68 (5 mètres sous l'eau)
Classe d'isolation: Classe III
Indice de résistance: IK07
Poids: 410 g
Optiques: 10° / 23° / 43° / 10°x40° / 40°x10°
Classe d'efficacité énergétique: A++
Couleur LED: 2200K / 2700K / 3000K / 4000K
Durée moyenne LED: 100000 hrs
Sécurité photobiologique: RGO / RG1

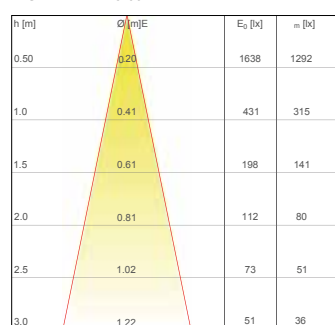
PHOTOMETRICS / COURVES PHOTOMETRIQUE:

10° - 2 Watt



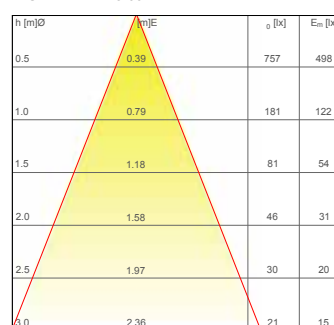
— C0 - C180 (10,0°)

23° - 2 Watt



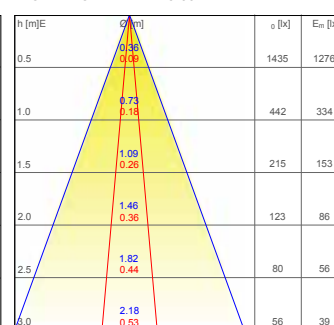
— C0 - C180 (23,0°)

43° - 2 Watt



— C0 - C180 (43,0°)

10°x40° - 2 Watt



— C0 - C180 (10,0°) — C90 - C270 (40,0°)