



IP67

EYES 17


Eyes 17 is an extremely efficient miniature handrail LED light. Designed for optical excellence and engineered for complete resilience. Eyes 17 offers a choice of four colour temperatures as standard (2200K, 2700K, 3000K and 4000K) and delivers 90 CRI for excellent colour rendering with Binning-free LEDs carefully selected from 2-step MacAdam's. It is available with two different optics symmetric and asymmetric, for curved and flat surfaces.


Eyes17 est une lumière LED de main courante miniature extrêmement efficace. Conçu pour l'excellence optique et conçu pour une résilience complète. Eyes17 offre un choix de quatre températures de couleur en standard (2200K, 2700K, 3000K et 4000K) et offre un IRC de 90 pour un excellent rendu des couleurs. Binning-free e LED Macadam en deux étapes garantissent la cohérence des couleurs dans toutes les versions fournies.

Il est disponible avec deux optiques différentes, symétrique et asymétrique, pour les surfaces courbes et planes.

TECHNICAL DATA / FICHE TECHNIQUE:

 IP67

 CC max 1,4W / CV 2W

 215 lm (3000K)


 >90



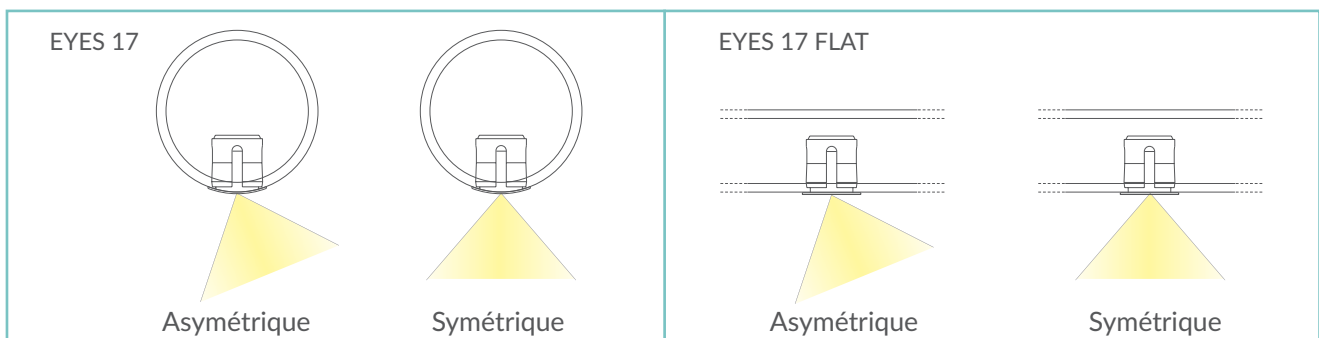
 2200K / 2700K / 3000K / 4000K

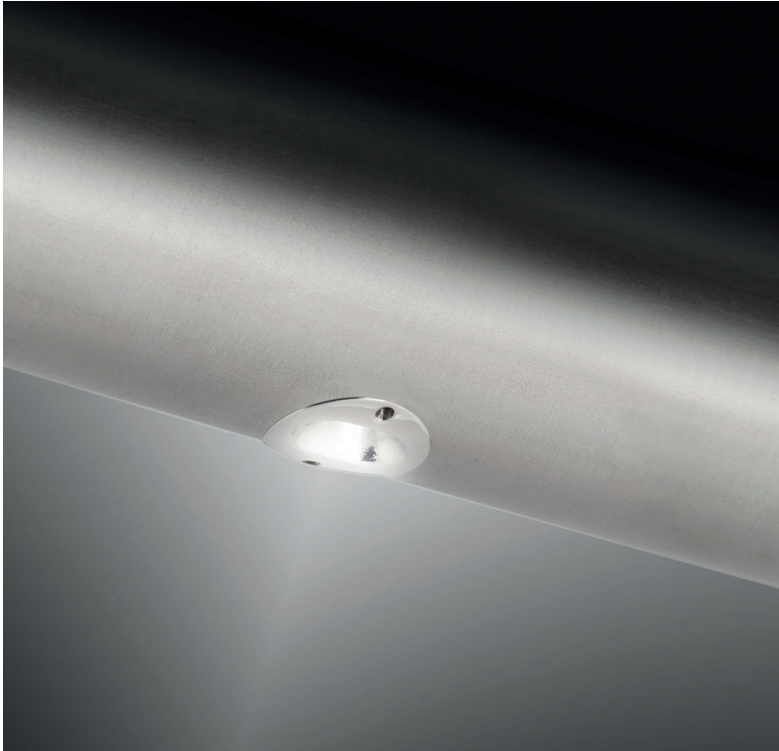
 Asymétrique / Symétrique

FINISHES / FINITIONS:

 Polished stainless steel AISI316L
Acier inoxydable polonais AISI316L

OPTICS / OPTIQUE:









unonovasette

PRODUCT CODE / CODE PRODUIT:

EY17 = EYES 17		Select one component from each column to specify a complete configuration: Sélectionner un composant pour chaque colonne pour une configuration complète:			
		LED colour / Couleur LED	Optics / Optique	Finish / Finitions	Power / Puissance
		22 = 2200K 27 = 2700K 30 = 3000K 40 = 4000K	A = Asymmetric / Asymétrique S = Symmetric / Symétrique	19 = Polished stainless steel AISI316L / Acier inoxydable polonais AISI316L	CC = Constant current / Courant constant CV = Constant voltage / Tension constante

Standard configuration example/
Exemple de configuration standard:

**EY17.30.A.19.CC Eyes 17 3000K asymmetric optics polished stainless steel constant current /
Acier inoxydable polonais courant constant**

EY17F = EYES 17 FLAT		Select one component from each column to specify a complete configuration: Sélectionner un composant pour chaque colonne pour une configuration complète:			
		LED colour / Couleur LED	Optics / Optique	Finish / Finitions	Power / Puissance
		22 = 2200K 27 = 2700K 30 = 3000K 40 = 4000K	A = Asymmetric / Asymétrique S = Symmetric / Symétrique	19 = Polished stainless steel AISI316L / Acier inoxydable polonais AISI316L	CC = Constant current / Courant constant CV = Constant voltage / Tension constante

Standard configuration example/
Exemple de configuration standard:

**EY17F.30.A.19.CC Eyes 17 Flat 3000K Asymmetric optics Polished stainless steel Constant current /
Acier inoxydable polonais courant constant**

POWER SUPPLIES 500mA CONSTANT CURRENT / ALIMENTATEUR COURANT CONSTANT 500mA:

On / Off

Code / Code	Input	I Out	V Out	Watt	IP	#Eyes 17
PSU.CX.003	110+240V / 50/60 Hz	500mA	47 V	24	IP20	Max 13
PSU.CX.004	110+240V / 50/60 Hz	500mA	43 V	20	IP20	Max 10

Dimmable / Gradable

Code / Code	Input	I Out	V Out	Watt	IP	#Eyes 17
PSU.CX.001 1-10V/PUSH	100+240V / 50/60 Hz	500mA	47 V	24	IP20	Max 13
PSU.CC.011 DALI	100+240V / 50/60 Hz	500mA	38 V	20	IP20	Max 13

POWER SUPPLIES 24Vdc CONSTANT VOLTAGE / ALIMENTATEUR TENSION CONSTANTE 24Vdc:

On / Off

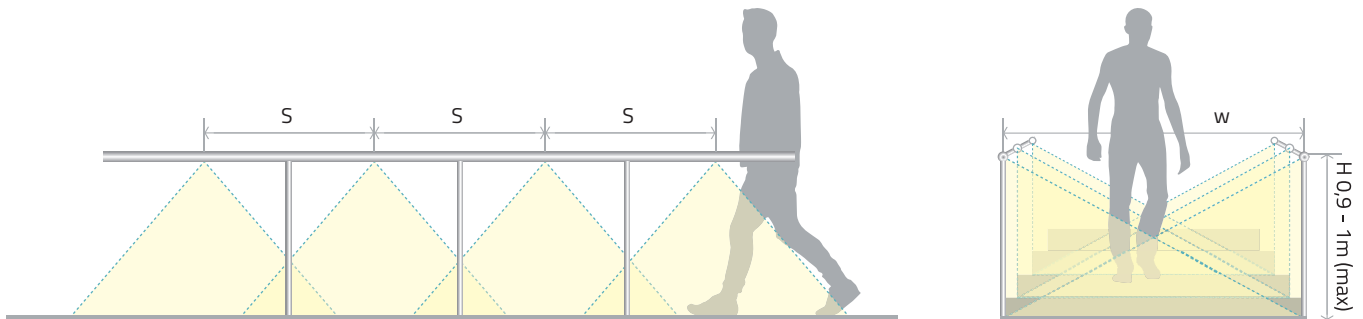
Code / Code	Input	I Out	V Out	Watt	IP	#Eyes 17
PSU.CX.004	110+240V / 50/60 Hz	0,9 A	24Vdc	20	IP20	Max 8
PSU.CV.005	90+305V / 47/63 Hz	1 A	24Vdc	25	IP67	Max 9
PSU.CV.006	90+305V / 47/63 Hz	2,5 A	24Vdc	60	IP67	Max 25
PSU.CV.007	90+305V / 47/63 Hz	3,75 A	24Vdc	90	IP67	Max 36
PSU.CV.021	90+305V / 47/63 Hz	10 A	24Vdc	240	IP67	Max 80

Control gear / Système de control

Code / Codice	Input	I Out	V Out	Watt	IP	#Eyes 17
CGE.004 - 0/1-10V	24Vdc	6,5 A	24Vdc	156	IP20	Max 70
CGE.017 - DALI	24Vdc	6,5 A	24Vdc	156	IP20	Max 70
CGE.017.IP - DALI	24Vdc	6,5 A	24Vdc	156	IP67	Max 70
CGE.020 - DMX	24Vdc	6,5 A	24Vdc	156	IP20	Max 70

unonovesette

TYPICAL INSTALLATION / INSTALLATION TYPIQUE:



STANDARD OPTICS: Light from both sides / OPTIQUE STANDARD: Lumière des deux côtés

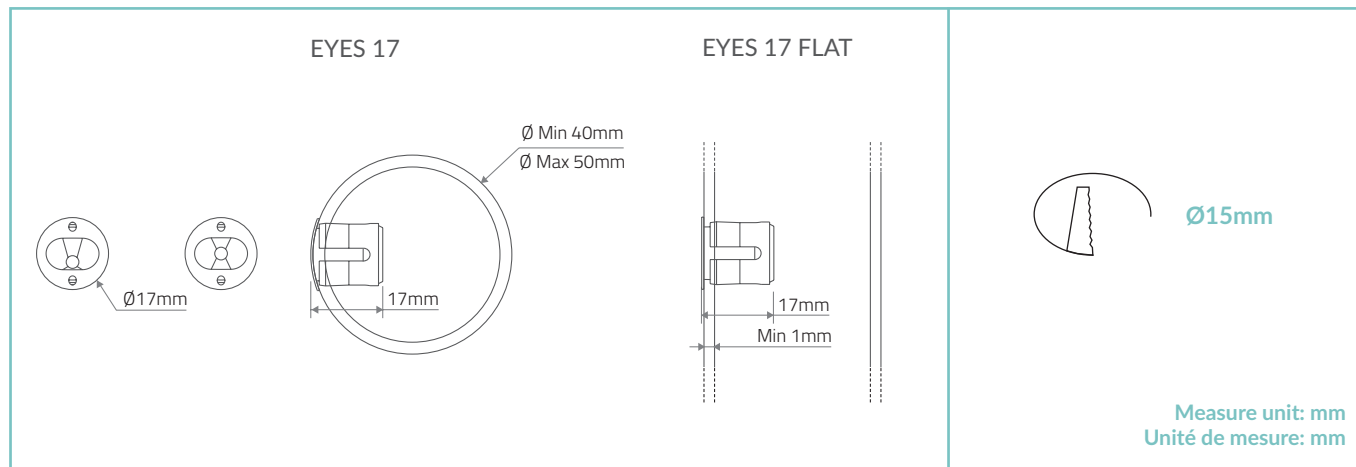
Path Width (W)	1.2m	2.0m	3.0m	4.0m
LED Spacing (S)	lx	lx	lx	lx
0.5m	296	179	121	92
1.0m	150	92	63	49
2.0m	78	49	34	27

ACCESSORIES / ACCESSOIRES

<p>Dedicated pliers Pince d'insertion ACC.147</p>	<p>Mini gel connector (couple) Connecteur gel mini (couple) ACC.148</p>
---	---

TECHNICAL DRAWING / DESSIN TECHNIQUE:

RECESSED HOLE / TROU D'ENCASTREMENT:



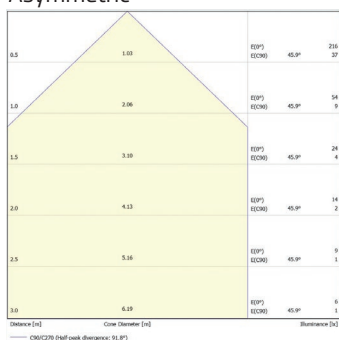
TECHNICAL SHEET / FICHE PRODUIT:

Body: Stainless steel
Finishes: Polished stainless steel
 AISI316L
Glass: Tempered extra clear 0,5mm
Installation: Fixing Spring
Power supply cables: 200cm 2x0,5mm²
Power supply: Constant current 500mA
 Constant voltage 24Vdc
Power consumption: CC 1,4W / CV 2W
CRI: >90
Bin selection: Binning free 2 step MacAdam's
Lumen output (source): 215 lm (3000K)
Lumen output (delivered): 170 lm (3000K)
Operating temperature: -20°C +50°C
IP rating: IP67
Insulation class: Class III
Impact resistance: IK10
Weight: 13g
Optics: Asymmetric / Symmetric
LED colour temperature: 2200K / 2700K / 3000K / 4000K
Lifetime LED: 50000h L95 B10 (Ta 25°C)
Photo biological risk: RG0

Corps: Acier inoxydable
Finitions: Acier inoxydable polonais
 AISI316L
Verre: Verre trempé extra clair 0,5mm
Installations: Ressort de fixation
Câbles d'alimentation: 200cm 2x0,5mm²
Alimentation: Courant constant 500mA
 Tension constante 24Vdc
Puissance absorbée: CC 1,4W / CV 2W
IRC (Indice de Rendu des Couleurs): >90
Sélection du bin: Binning free 2 step MacAdam's
Flux lumineux (source): 215 lm (3000K)
Flux lumineux (sortant): 170 lm (3000K)
Température de fonctionnement: -20°C +50°C
Indice de protection: IP67
Classe d'isolation: Classe III
Indice de résistance: IK10
Poids: 13g
Optique: Asymétrique / Symétrique
Couleur LED: 2200K / 2700K / 3000K / 4000K
Durée moyenne LED: 50000h L95 B10 (Ta 25°C)
Sécurité photobiologique: RG0

PHOTOMETRICS / COURVES PHOTOMETRIQUE:

Asymmetric



Symmetric

