



IP65

## CROSS 33

Cross 33 is a compact recessed LED wall-light, designed to light corridors, path ways or as night light next to entrance doors. The Cross 33 features a handcrafted flamed bronze finish and is also available in anodized black or white. Cross 33 features the unonovesette Smart Shield system, complete with an integrated constant current driver, which allows the luminaire to be powered in parallel with a 24Vdc constant voltage power supply. Easy dimming is supported via a 0/1-10V, DALI or DMX system. A housing box accessory is available for convenient installation in concrete walls.

*Cross 33 est une applique murale LED, encastrée, compacte, conçue pour éclairer les couloirs, les chemins ou comme veilleuse à côté des portes d'entrée. Le Cross 33 est disponible en finition en bronze vieilli fabriquée à la main, noir anodisé ou blanc. Cross 33 est doté du système Smart Shield unonovesette, avec un pilote à courant constant intégré, qui permet au luminaire d'être alimenté en parallèle avec une alimentation à tension constante 24Vdc. La gradation facile est prise en charge via un système 0/1-10V, DALI ou DMX. Un boîtier d'encastrement est disponible pour une installation pratique dans les murs en béton.*

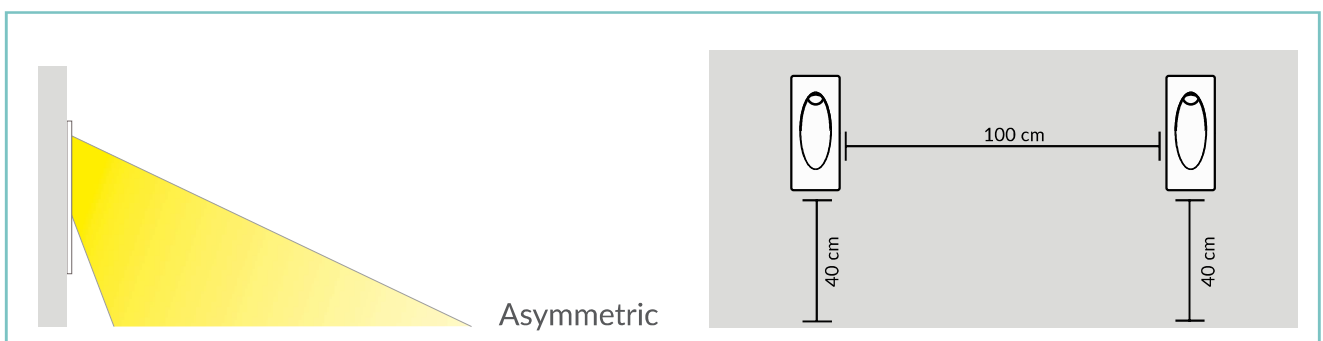
### TECHNICAL DATA / FICHE TECHNIQUE:

IP65	2700K / 3000K
2W	Asymmetric
140 lm (3000K)	Smart Shield
>90	

### FINISHES / FINITIONS:

	Black anodized Anodisé noir
	Flamed bronze Bronze flammé
	Natural anodized aluminium Anodisé naturel


### OPTICS / FAISCEAU:



unonovasette



## PRODUCT CODE/CODE PRODUIT:

<b>CRO = CROSS 33</b>	Select one component from each column to specify a complete configuration: <i>Sélectionner un composant pour chaque colonne pour une configuration complète:</i>		
	<b>LED colour / Couleur LED</b>	<b>Optics / Faisceau</b>	<b>Finish / Finitions</b>
	27 = 2700K 30 = 3000K	A = Asymmetric / Asymétrique	05 = Black anodized / Anodisé noir 07 = Natural anodized aluminium / Anodisé naturel 16 = Flamed bronze / Bronze flammé

Standard configuration example/  
*Exemple de configuration standard:*

**CRO.30.A.05 Cross 33 3000K Asymmetric optics black anodized / anodisé noir**

## POWER SUPPLIES 24Vdc CONSTANT VOLTAGE / ALIMENTATEUR TENSION CONSTANTE 24Vdc:

On / Off

Code / Code	Input	I Out	V Out	Watt	IP	#Cross 30
PSU.CX.004	110+240V / 50/60 Hz	0,9 A	24Vdc	20	IP20	Max 8
PSU.CV.005	90+305V / 47/63 Hz	1 A	24Vdc	25	IP67	Max 9
PSU.CV.006	90+305V / 47/63 Hz	2,5 A	24Vdc	60	IP67	Max 25
PSU.CV.007	90+305V / 47/63 Hz	3,75 A	24Vdc	90	IP67	Max 36
PSU.CV.021	90+305V / 47/63 Hz	10 A	24Vdc	240	IP67	Max 80

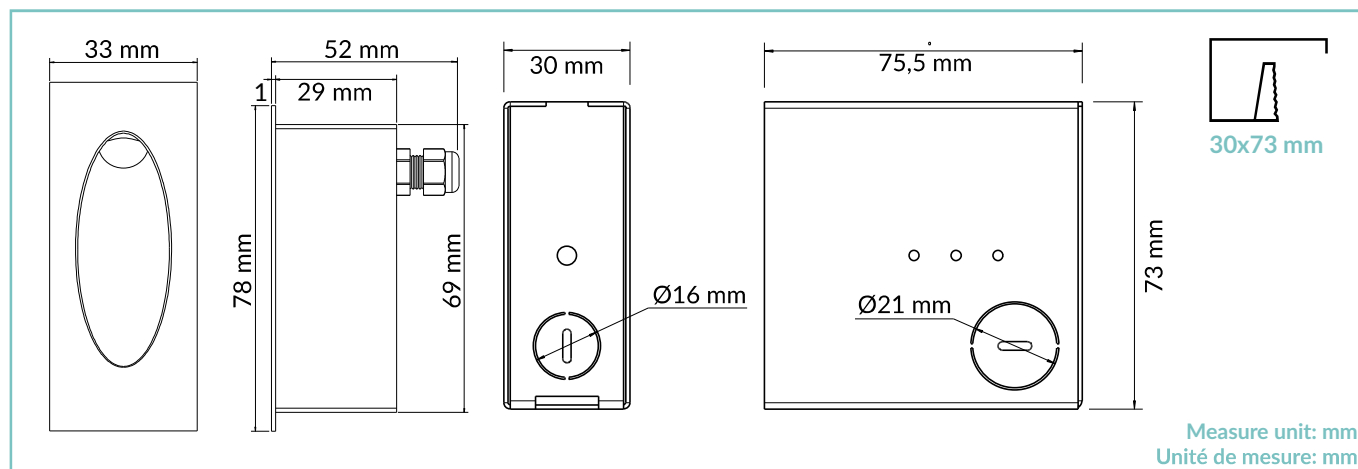
### Control gear / Système de control

Code / Code	Input	I Out	V Out	Watt	IP	#Cross 30
CGE.004 - 0/1-10V	24Vdc	6,5 A	24Vdc	156	IP20	Max 70
CGE.017 - DALI	24Vdc	6,5 A	24Vdc	156	IP20	Max 70
CGE.017.IP - DALI	24Vdc	6,5 A	24Vdc	156	IP67	Max 70
CGE.020 - DMX	24Vdc	6,5 A	24Vdc	156	IP20	Max 70

## ACCESSORIES / ACCESSOIRES

	
<p>Housing Box <i>Boîtier d'encastrement</i> HB.004 (30 g)</p>	<p>CV00037 CV00040 CV00041 CV00042 CV00043</p> <p style="text-align: right;">Cable <i>Câble</i> 5m 10m 15m 20m 25m</p>

## TECHNICAL DRAWING / DESSIN TECHNIQUE:

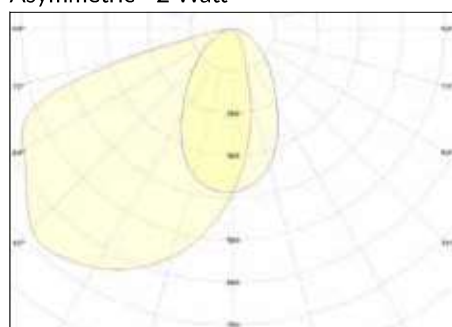


## TECHNICAL SHEET / FICHE PRODUIT:

<b>Body:</b>	Anodized aluminium 6026	<b>Corps:</b>	Alluminium 6026 anodisé
<b>Finishes:</b>	Black anodized / Flamed bronze / Natural anodized aluminium	<b>Finitions:</b>	Anodisé noir / Bronze flammé / aluminium anodisé naturel
<b>Installation:</b>	Housing box / Fixing springs	<b>Installation:</b>	Boîtier d'encastrement / Ressorts de montage
<b>Power supply cables:</b>	35 cm NS20N PCP 2x0,5 mm <sup>2</sup>	<b>Câbles d'alimentation:</b>	35 cm NS20N PCP 2x0,5 mm <sup>2</sup>
<b>Power supply:</b>	Constant voltage 24Vdc	<b>Alimentation:</b>	Tension constante 24Vdc
<b>Power consumption:</b>	2 Watt	<b>Puissance absorbée:</b>	2 Watt
<b>CRI:</b>	>90	<b>IRC Indice de Rendu des Couleurs:</b>	>90
<b>Bin selection:</b>	Binning free 2 step MacAdam's	<b>Sélection du bin:</b>	Binning free 2 step MacAdam's
<b>Lumenoutput (source):</b>	140 lm (3000K)	<b>Flux lumineux:</b>	140 lm (3000K)
<b>Operating temperature:</b>	-20°C +50°C	<b>Température de fonctionnement:</b>	-20°C +50°C
<b>IP rating:</b>	IP65	<b>Indice de protection:</b>	IP65
<b>Insulation class:</b>	Class III	<b>Classe d'isolation:</b>	Classe III
<b>Weight:</b>	200 g	<b>Poids:</b>	200 g
<b>Optics:</b>	Asymmetric	<b>Optiques:</b>	Asymétrique
<b>LED colour temperature:</b>	2700K / 3000K	<b>Couleur LED:</b>	2700K / 3000K
<b>Lifetime LED:</b>	100000 hrs	<b>Durée moyenne LED:</b>	100000 hrs

## PHOTOMETRICS / COURVES PHOTOMETRIQUE:

### Asymmetric - 2 Watt



— C0 - C180 (45,0°) — C90 - C270 (10,0°)