



IP68

CALIBER WALL

Caliber Wall is an extremely efficient compact LED wall-light recessed wall or in-ground designed with an angled perspective of 30 ° for optical excellence and engineered for complete resilience. Caliber Wall renders an additional draining system as unnecessary. Caliber Wall features the unonovesette Smart Shield system, complete with an integrated constant current driver, which allows the luminaire to be powered in parallel with 24Vdc constant voltage power supply. Easy dimming is supported via a DALI or DMX system with 24 Vdc constant voltage power supply. A housing box accessory is available for convenient ground or wall installation.

Caliber Wall est un luminaire à LED avec dimensions compactes pour encastrement dans le mur ou au sol et extrêmement efficace. Il est conçu avec une optique inclinée à 30°, pour une flexibilité totale. Caliber Wall incorpore le système Smart Shield de unonovesette, ainsi qu'un driver à courant constant intégré qui permet d'alimenter le luminaire en parallèle avec une alimentation à tension constante 24Vdc. Fabriqué en acier AISI316L et avec un degré de protection IP68, le Caliber Wall ne nécessite pas de système de drainage de l'eau. Facilement dimmable avec les systèmes 24Vdc dimmable 1-10V, DALI ou DMX. Un boîtier d'encastrement est disponible pour faciliter l'installation murale ou au sol.

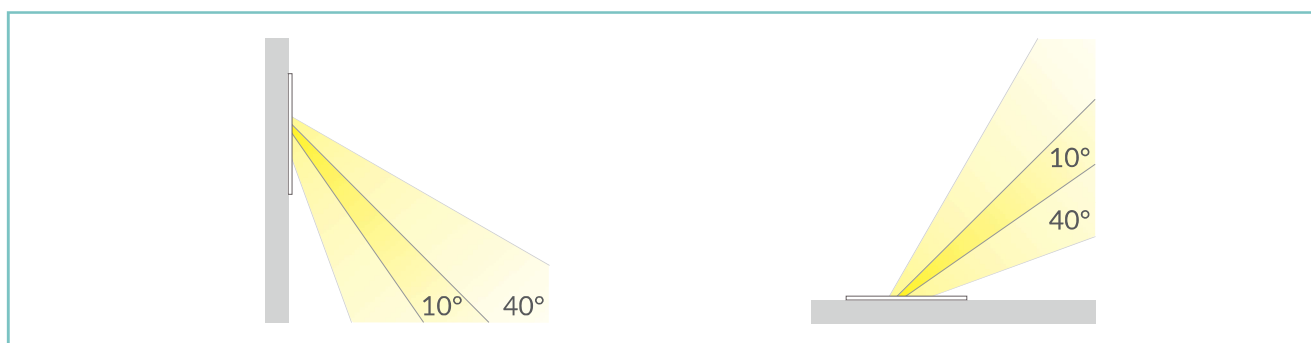
TECHNICAL DATA / FICHE TECHNIQUE:

IP68	2200K / 2700K / 3000K / 4000K
2W	10° / 40°
140 lm (3000K)	Smart Shield
>90	

FINISHES / FINITIONS:

	Stainless steel AISI316L Acier INOX AISI316L
	Machined aged solid brass Laiton vieilli

OPTICS / FAISCEAU:




unonovasette



unonovesette

PRODUCT CODE/CODE PRODUIT:

CAW = CALIBER WALL	Select one component from each column to specify a complete configuration: Sélectionner un composant pour chaque colonne pour une configuration complète:			
	LED colour / Couleur LED	Optics / Faisceau	Finish / Finitions	
	22 = 2200K 27 = 2700K 30 = 3000K 40 = 4000K	N = 10° W = 40°	03 = Stainless steel AISI316L / Acier INOX AISI316L 10 = Aged Brass / Laiton vieilli	

Standard configuration example/
Exemple de configuration standard:

CAW.30.N.03 Caliber Wall 3000K 10° optics stainless steel / Acier INOX

POWER SUPPLIES 24Vdc CONSTANT VOLTAGE / ALIMENTATEUR TENSION CONSTANTE 24Vdc:

On / Off

Code / Code	Input	I Out	V Out	Watt	IP	#Caliber Wall
PSU.CX.004	110+240V / 50/60 Hz	0,9 A	24Vdc	20	IP20	Max 8
PSU.CV.005	90+305V / 47/63 Hz	1 A	24Vdc	25	IP67	Max 9
PSU.CV.006	90+305V / 47/63 Hz	2,5 A	24Vdc	60	IP67	Max 25
PSU.CV.007	90+305V / 47/63 Hz	3,75 A	24Vdc	90	IP67	Max 36
PSU.CV.021	90+305V / 47/63 Hz	10 A	24Vdc	240	IP67	Max 80

Control gear / Système de control

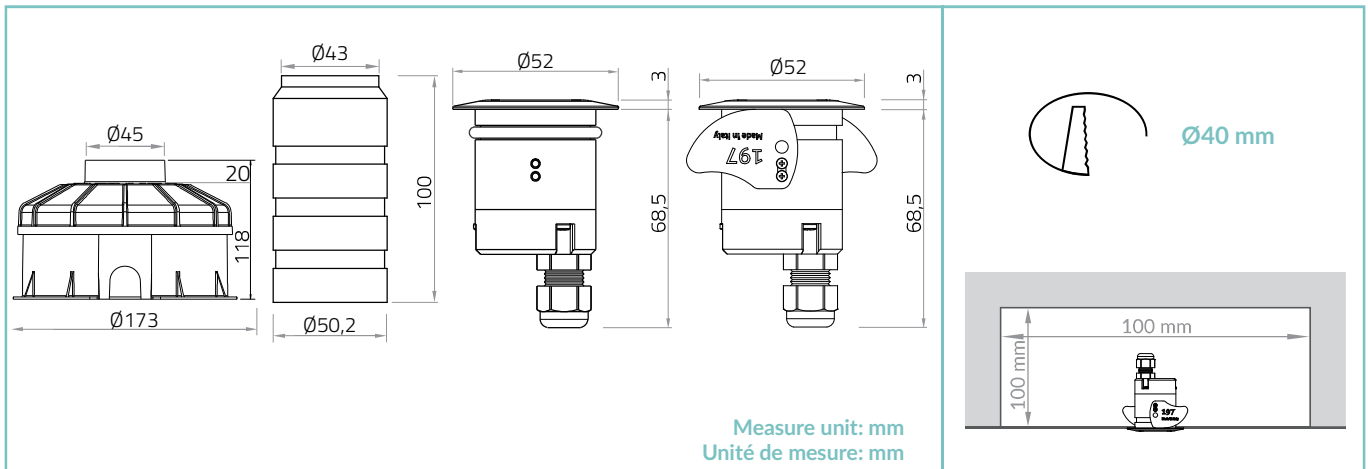
Code / Code	Input	I Out	V Out	Watt	IP	#Caliber Wall
CGE.004 - 0/1-10V	24Vdc	6,5 A	24Vdc	156	IP20	Max 70
CGE.017 - DALI	24Vdc	6,5 A	24Vdc	156	IP20	Max 70
CGE.017.IP - DALI	24Vdc	6,5 A	24Vdc	156	IP67	Max 70
CGE.020 - DMX	24Vdc	6,5 A	24Vdc	156	IP20	Max 70

ACCESSORIES / ACCESSOIRES

			
Housing Box Boîtier d'encastrement HB.002 (80 g)	Housing Box Boîtier d'encastrement HB.013 (320 g)	Fixing springs Clips de fixation ACC.050	Cable Câble CV00037 5m CV00040 10m CV00041 15m CV00042 20m CV00043 25m

TECHNICAL DRAWING / DESSIN TECHNIQUE:

RECESSED HOLE / TROU D'ENCASTREMENT:



TECHNICAL SHEET / FICHE PRODUIT:

Body: Stainless Steel AISI316L - Anodized aluminium 6026 / Machined aged brass - Anodized aluminium 6026

Glass: Tempered extra clear glass 4 mm

Finishes: Stainless Steel AISI316L / Aged solid brass

Installation: Housing box / Fixing springs

Power supply cables: 35 cm NS20N PCP 2x0,5 mm²

Power supply: Constant voltage 24Vdc

Power consumption: 2 Watt

CRI: >90

Bin selection: Binning free 2 step MacAdam's

Lumenoutput (source): 140 lm (3000K)

Operating temperature: -20°C +50°C

IP rating: IP68 (not for permanent immersion)

Insulation class: Class III

Impact resistance: IK08

Weight: 208 g

Optics: 10° / 40°

LED colour temperature: 2200K / 2700K / 3000K / 4000K

Lifetime LED: 100000 hrs

Photo biological risk: RGO / RG1

Corps: Acier INOX AISI316L - Alluminium 6026 anodisé / Laiton vieilli - Alluminium 6026 anodisé

Verre: Verre temperé extra clair 4 mm

Finitions: Acier INOX AISI316L / Laiton vieilli

Installation: Boîtier d'encastrement / Clips de fixation

Câbles d'alimentation: 35 cm NS20N PCP 2x0,5 mm²

Alimentation: Tension constante 24Vdc

Puissance absorbée: 2 Watt

IRC Indice de Rendu des Couleurs: >90

Sélection du bin: Binning free 2 step MacAdam's

Flux de la source: 140 lm (3000K)

Température de fonctionnement: -20°C +50°C

Indice de protection: IP68 (pas en immersion permanente)

Classe d'isolation: Classe III

Indice de résistance: IK08

Poids: 208 g

Optiques: 10° / 40°

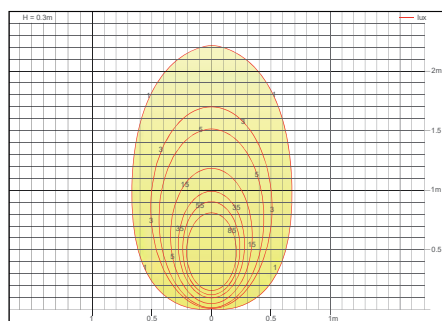
Couleur LED: 2200K / 2700K / 3000K / 4000K

Durée moyenne LED: 100000 hrs

Sécurité photobiologique: RGO / RG1

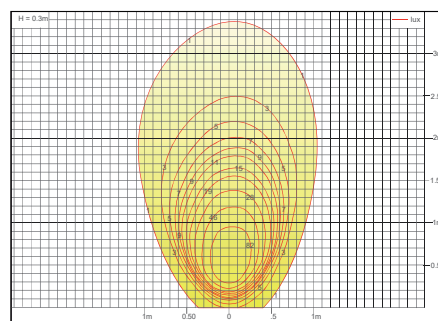
PHOTOMETRICS / COURVES PHOTOMETRIQUE:

10° - 2 Watt



— C0 - C180 (10,0°)

40° - 2 Watt



— C0 - C180 (30,0°)