



IP68

CALIBER WALL

Caliber Wall is an extremely efficient compact LED wall-light recessed wall or in-ground, designed with an angled perspective of 30° for optical excellence and engineered for complete resilience. Caliber Wall renders an additional draining system as unnecessary. Caliber Wall features the unonovesette Smart Shield system, complete with an integrated constant current driver, which allows the luminaire to be powered in parallel with 24Vdc constant voltage power supply. Easy dimming is supported via a 24Vdc dimmable power supply or by a DALI or DMX system. A housing box accessory is available for convenient ground or wall installation.

Caliber Wall è un apparecchio a LED dalle dimensioni compatte da incasso a parete o pavimento ed estremamente efficiente. Ideato con un'ottica inclinata di 30°, è progettato per una completa flessibilità. Caliber Wall non necessita di sistema di drenaggio dell'acqua. Caliber Wall incorpora il sistema Smart Shield di unonovesette, oltre a un driver in corrente costante integrato che permette al corpo illuminante di essere alimentato in parallelo con un alimentatore a tensione costante 24Vdc. Facilmente dimmerabile con sistemi a 24Vdc dimmerabili 1-10V, DALI o DMX. È disponibile un accessorio cassafornia per facilitare l'installazione a parete o a terra.

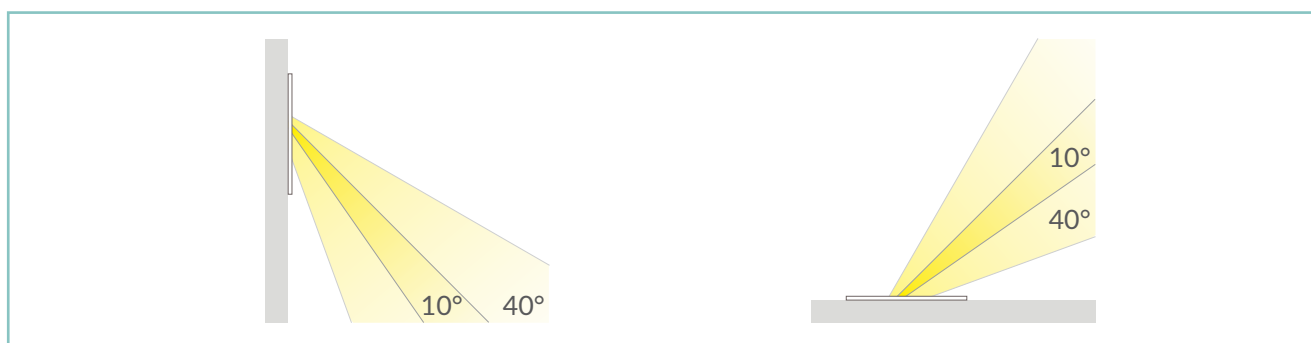
TECHNICAL DATA / DATI TECNICI:

IP68	2200K / 2700K / 3000K / 4000K
2W	10° / 40°
140 lm (3000K)	
A++	Smart Shield
CRI >90	

FINISHES / FINITURE:

	Stainless steel AISI316L Acciaio INOX AISI316L
	Machined aged solid brass Ottone anticato

OPTICS / OTTICHE:




unonovasette



unonovesette

PRODUCT CODE / CODICE PRODOTTO:

CAW = CALIBER WALL 	Select one component from each column to specify a complete configuration: Selezionare un componente per ogni colonna per la configurazione completa:		
	LED colour / Colore LED 22 = 2200K 27 = 2700K 30 = 3000K 40 = 4000K	Optics / Ottiche N = 10° W = 40°	Finish / Finiture 03 = Stainless steel AISI316L / Acciaio INOX AISI316L 10 = Aged Brass / Ottone anticato

Standard configuration example/
 Esempio di configurazione standard:

CAW.30.N.03 Caliber Wall 3000K 10° optics stainless steel / Acciaio INOX

POWER SUPPLIES 24Vdc CONSTANT VOLTAGE / ALIMENTATORE TENSIONE COSTANTE 24Vdc:

On / Off

Code / Codice	Input	I Out	V Out	Watt	IP	#Caliber Wall
PSU.CX.004	110+240V / 50/60 Hz	0,9 A	24Vdc	20	IP20	Max 8
PSU.CV.005	90+305V / 47/63 Hz	1 A	24Vdc	25	IP67	Max 10
PSU.CV.006	90+305V / 47/63 Hz	2,5 A	24Vdc	60	IP67	Max 25
PSU.CV.007	90+305V / 47/63 Hz	3,75 A	24Vdc	90	IP67	Max 36

Control gear / Elettronica di controllo

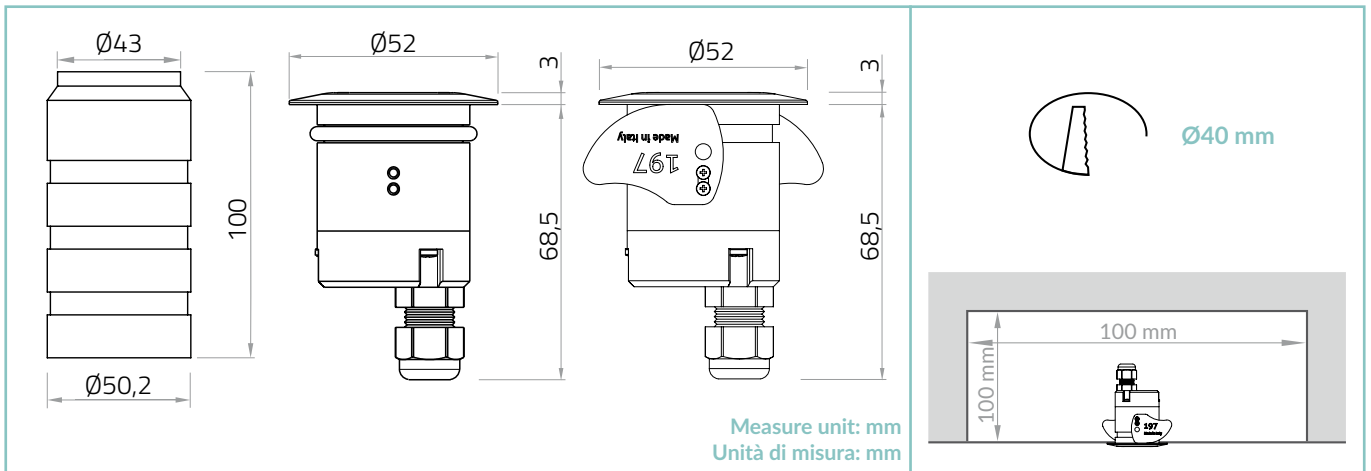
Code / Codice	Input	I Out	V Out	Watt	IP	#Caliber Wall
CGE.004 - 0/1-10V	24Vdc	6,5 A	24Vdc	156	IP20	Max 70
CGE.017 - DALI	24Vdc	6,5 A	24Vdc	156	IP20	Max 70
CGE.017.IP - DALI	24Vdc	6,5 A	24Vdc	156	IP67	Max 70
CGE.020 - DMX	24Vdc	6,5 A	24Vdc	156	IP20	Max 70

ACCESSORIES / ACCESSORI

 <p>Housing Box Cassaforma HB.002 (80 g)</p>	 <p>Fixing springs Molle di fissaggio ACC.050</p>	 <p>Cable Cavo 5m 10m 15m 20m 25m</p> <p>CV00037 CV00040 CV00041 CV00042 CV00043</p>
---	--	---

TECHNICAL DRAWING / DISEGNO TECNICO:

RECESSED HOLE / FORO INCASSO:



TECHNICAL SHEET / SCHEDA PRODOTTO:

Body: Stainless Steel AISI316L - Anodized aluminium 6026 / Machined aged brass - Anodized aluminium 6026

Glass: Tempered extra clear glass 4 mm

Finishes: Stainless Steel AISI316L / Aged solid brass

Installation: Housing box / Fixing springs

Power supply cables: 35 cm NS20N PCP 2x0,5 mm²

Power supply: Constant voltage 24Vdc

Power consumption: 2 Watt

CRI: >90

Bin selection: Binning free 2 step MacAdam's

Lumenoutput (source): 140 lm (3000K)

Operating temperature: -20°C +50°C

IP rating: IP68 (not for permanent immersion)

Insulation class: Class III

Impact resistance: IK08

Weight: 208 g

Optics: 10° / 40°

Energy rating: A++

LED colour temperature: 2200K / 2700K / 3000K / 4000K

Lifetime LED: 100000 hrs

Photo biological risk: RG0 / RG1

Corpo: Acciaio INOX AISI316L - Alluminio 6026 anodizzato / Ottone anticato - Alluminio 6026 anodizzato

Vetro: Vetro temperato extra chiaro 4 mm

Finiture: Acciaio INOX AISI316L / Ottone anticato

Fissaggio: Cassaforma / Molle di fissaggio

Cavo di alimentazione: 35 cm NS20N PCP 2x0,5 mm²

Alimentazione: Tensione costante 24Vdc

Potenza assorbita: 2 Watt

CRI: >90

Selezione bin: Binning free 2 step MacAdam's

Flusso luminoso (sorgente): 140 lm (3000K)

Temperatura di funzionamento: -20°C +50°C

Grado di protezione: IP68 (non per immersione permanente)

Classe d'isolamento: Classe III

Protezione impatto: IK08

Peso: 208 g

Ottiche: 10° / 40°

Energy rating: A++

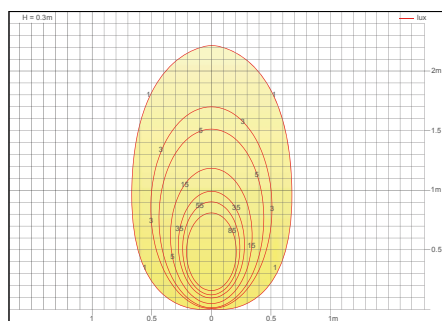
Temperatura colore LED: 2200K / 2700K / 3000K / 4000K

Vita media LED: 100000 hrs

Rischio fotobiologico: RG0 / RG1

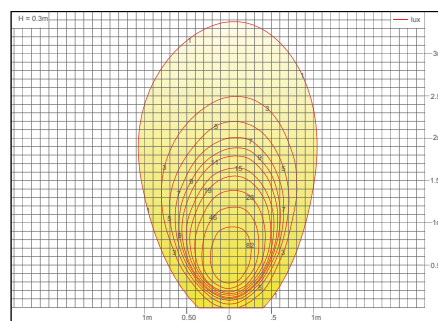
PHOTOMETRICS / CURVE FOTOMETRICHE:

10° - 2 Watt



— C0 - C180 (10,0°)

40° - 2 Watt



— C0 - C180 (30,0°)