



IP68

## CALIBER WALL

Caliber Wall is an extremely efficient compact LED recessed wall or in-ground designed with an angled perspective of 30 ° for optical excellence and engineered for complete resilience. Caliber Wall renders an additional draining system as unnecessary. Caliber Wall features the unonovesette Smart Shield system, complete with an integrated constant current driver, which allows the luminaire to be powered in parallel with 24Vdc constant voltage power supply. Easy dimming is supported via a 24Vdc dimmable power supply or by a DALI or DMX system. A housing box accessory is available for convenient ground or wall installation.

*Caliber Wall est un luminaire à LED avec dimensions compactes pour encastrer dans le mur ou au sol et extrêmement efficace. Il est conçu avec une optique inclinée à 30°, pour une flexibilité totale. Caliber Wall incorpore le système Smart Shield de unonovesette, ainsi qu'un driver à courant constant intégré qui permet d'alimenter le luminaire en parallèle avec une alimentation à tension constante 24Vdc. Fabriqué en acier AISI316L et avec un degré de protection IP68, le Caliber Wall ne nécessite pas de système de drainage de l'eau. Facilement dimmable avec les systèmes 24Vdc dimmable 1-10V, DALI ou DMX. Un boîtier d'encastrement est disponible pour faciliter l'installation murale ou au sol.*

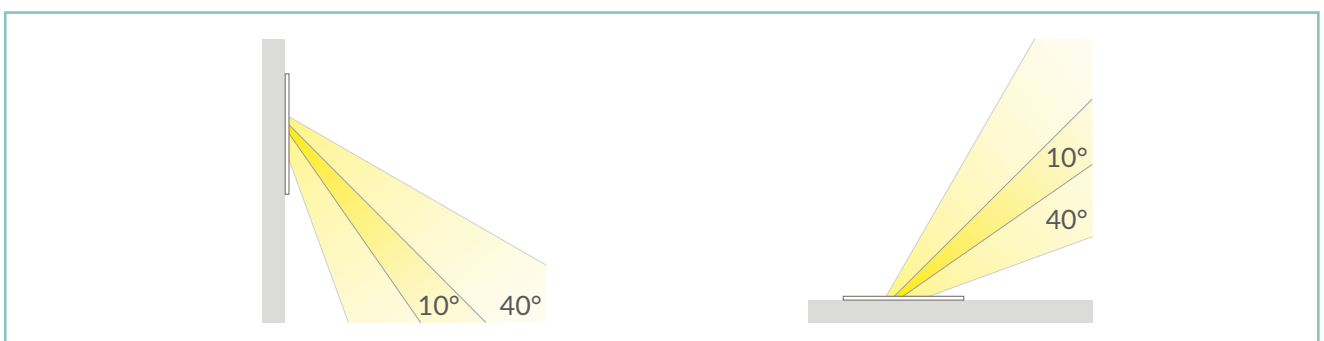
### TECHNICAL DATA / FICHE TECHNIQUE:

IP68	2200K / 2700K / 3000K / 4000K
2W	10° / 40°
140 lm (3000K)	
	Smart Shield
>90	

### FINISHES / FINITIONS:

	Stainless steel AISI316L Acier INOX AISI316L
	Machined aged solid brass Laiton vieilli

### OPTICS / FAISCEAU:




unonovasette



# unonovesette

## PRODUCT CODE/CODE PRODUIT:

CAW = CALIBER WALL	Select one component from each column to specify a complete configuration: <i>Sélectionner un composant pour chaque colonne pour une configuration complète:</i>			
	LED colour / Couleur LED	Optics / Faisceau	Finish / Finitions	
	22 = 2200K 27 = 2700K 30 = 3000K 40 = 4000K	N = 10° W = 40°	03 = Stainless steel AISI316L / Acier INOX AISI316L 10 = Aged Brass / Laiton vieilli	

Standard configuration example/  
*Exemple de configuration standard:*

**CAW.30.N.03** Caliber Wall 3000K 10° optics stainless steel / Acier INOX

## POWER SUPPLIES 24Vdc CONSTANT VOLTAGE / ALIMENTATEUR TENSION CONSTANTE 24Vdc:

On / Off

Code / Code	Input	I Out	V Out	Watt	IP	#Caliber Wall
PSU.CX.004	110+240V / 50/60 Hz	0,9 A	24Vdc	20	IP20	Max 8
PSU.CV.005	90+305V / 47/63 Hz	1 A	24Vdc	25	IP67	Max 10
PSU.CV.006	90+305V / 47/63 Hz	2,5 A	24Vdc	60	IP67	Max 25
PSU.CV.007	90+305V / 47/63 Hz	3,75 A	24Vdc	90	IP67	Max 36

Control gear / *Système de control*

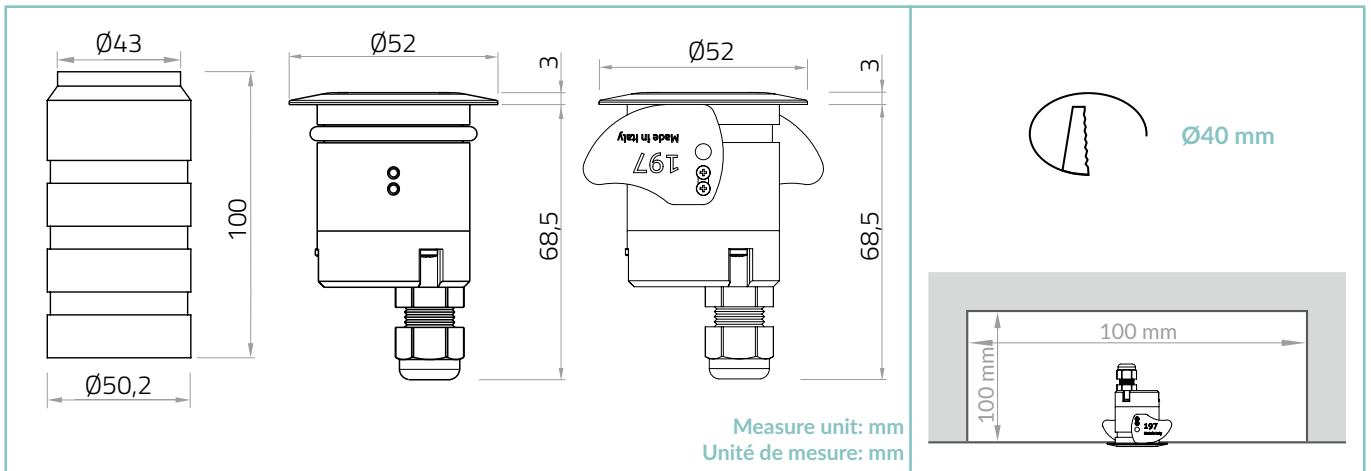
Code / Code	Input	I Out	V Out	Watt	IP	#Caliber Wall
CGE.004 - 0/1-10V	24Vdc	6,5 A	24Vdc	156	IP20	Max 70
CGE.017 - DALI	24Vdc	6,5 A	24Vdc	156	IP20	Max 70
CGE.017.IP - DALI	24Vdc	6,5 A	24Vdc	156	IP67	Max 70
CGE.020 - DMX	24Vdc	6,5 A	24Vdc	156	IP20	Max 70

## ACCESSORIES / ACCESSOIRES

		
Housing Box <i>Boîtier d'encastrement</i> HB.002 (80 g)	Fixing springs <i>Clips de fixation</i> ACC.050	Cable <i>Câble</i> 5m 10m 15m 20m 25m
		CV00037 CV00040 CV00041 CV00042 CV00043

TECHNICAL DRAWING / DESSIN TECHNIQUE:

RECESSED HOLE / TROU D'ENCASTREMENT:



TECHNICAL SHEET / FICHE PRODUIT:

**Body:** Stainless Steel AISI316L - Anodized aluminium 6026 / Machined aged brass - Anodized aluminium 6026

**Glass:** Tempered extra clear glass 4 mm

**Finishes:** Stainless Steel AISI316L / Aged solid brass

**Installation:** Housing box / Fixing springs

**Power supply cables:** 35 cm NS20N PCP 2x0,5 mm<sup>2</sup>

**Power supply:** Constant voltage 24Vdc

**Power consumption:** 2 Watt

**CRI:** >90

**Bin selection:** Binning free 2 step MacAdam's

**Lumenoutput (source):** 140 lm (3000K)

**Operating temperature:** -20°C +50°C

**IP rating:** IP68 (not for permanent immersion)

**Insulation class:** Class III

**Impact resistance:** IK08

**Weight:** 208 g

**Optics:** 10° / 40°

**Energy rating:** A++

**LED colour temperature:** 2200K / 2700K / 3000K / 4000K

**Lifetime LED:** 100000 hrs

**Photo biological risk:** RGO / RG1

**Corps:** Acier INOX AISI316L - Alluminium 6026 anodisé / Laiton vieilli - Alluminium 6026 anodisé

**Verre:** Verre temperé extra clair 4 mm

**Finitions:** Acier INOX AISI316L / Laiton vieilli

**Installation:** Boîtier d'encastrement / Clips de fixation

**Câbles d'alimentation:** 35 cm NS20N PCP 2x0,5 mm<sup>2</sup>

**Alimentation:** Tension constante 24Vdc

**Puissance absorbée:** 2 Watt

**IRC Indice de Rendu des Couleurs:** >90

**Sélection du bin:** Binning free 2 step MacAdam's

**Flux de la source:** 140 lm (3000K)

**Température de fonctionnement:** -20°C +50°C

**Indice de protection:** IP68 (pas en immersion permanente)

**Classe d'isolation:** Classe III

**Indice de résistance:** IK08

**Poids:** 208 g

**Optiques:** 10° / 40°

**Classe d'efficacité énergétique:** A++

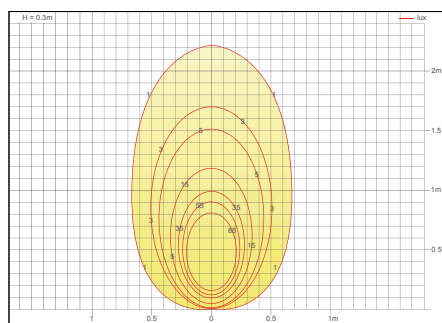
**Couleur LED:** 2200K / 2700K / 3000K / 4000K

**Durée moyenne LED:** 100000 hrs

**Sécurité photobiologique:** RGO / RG1

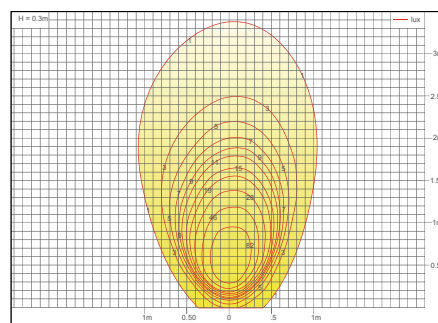
PHOTOMETRICS / COURVES PHOTOMETRIQUE:

10° - 2 Watt



— C0 - C180 (10,0°)

40° - 2 Watt



— C0 - C180 (30,0°)