



IP68

CALIBER WALL Q

Caliber Wall Q is an extremely efficient compact LED wall-light recessed wall or in-ground, designed with an angled perspective of 30° for optical excellence and engineered for complete resilience. Caliber Wall Q renders an additional draining system as unnecessary. Caliber Wall Q features the unonovesette Smart Shield system, complete with an integrated constant current driver, which allows the luminaire to be powered in parallel with 24Vdc constant voltage power supply. Easy dimming is supported via a DALI or DMX system with 24 Vdc constant voltage power supply. A housing box accessory is available for convenient ground or wall installation.

Caliber Wall Q è un apparecchio a LED dalle dimensioni compatte da incasso a parete o pavimento ed estremamente efficiente. Ideato con un'ottica inclinata di 30°, è progettato per una completa flessibilità. Caliber Wall Q non necessita di sistema di drenaggio dell'acqua. Caliber Wall Q incorpora il sistema Smart Shield di unonovesette, oltre a un driver in corrente costante integrato che permette al corpo illuminante di essere alimentato in parallelo con un alimentatore a tensione costante 24Vdc. Facilmente dimmerabile con sistemi a 24Vdc dimmerabili 1-10V, DALI o DMX. È disponibile un accessorio cassafornia per facilitare l'installazione a parete o a terra

TECHNICAL DATA / DATI TECNICI:

IP68

2W

140 lm (3000K)

CRI >90



K 2200K / 2700K / 3000K / 4000K

10° / 40°

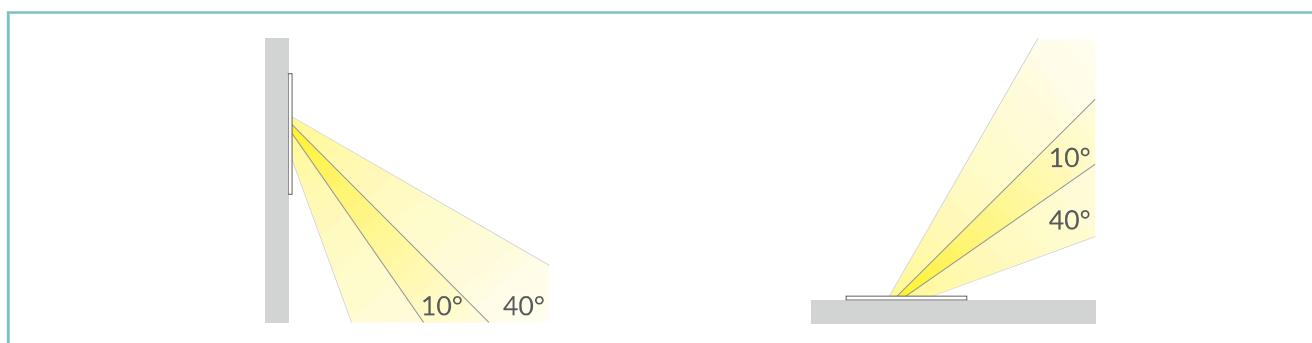
Smart Shield

FINISHES / FINITURE:

Stainless steel AISI316L
Acciaio INOX AISI316L

Machined aged solid brass
Ottone anticato


OPTICS / OTTICHE:





unonovesette

PRODUCT CODE / CODICE PRODOTTO:

| CWQ = CALIBER WALL Q  | Select one component from each column to specify a complete configuration: <i>Selezionare un componente per ogni colonna per la configurazione completa:</i> | | | |
|--|---|--|-------------------|--|
| | LED colour / Colore LED | Optics / Ottiche | Finish / Finiture | |
| 22 = 2200K 27 = 2700K 30 = 3000K 40 = 4000K | N = 10° W = 40° | 03 = Stainless steel AISI316L / Acciaio INOX AISI316L 10 = Aged Brass / Ottone anticato | | |

Standard configuration example/
Esempio di configurazione standard:

CWQ.30.N.03 Caliber Wall Q 3000K 10° optics stainless steel / Acciaio INOX

POWER SUPPLIES 24Vdc CONSTANT VOLTAGE / ALIMENTATORE TENSIONE COSTANTE 24Vdc:

On / Off

| Code / Codice | Input | I Out | V Out | Watt | IP | #Caliber Wall Q |
|---------------|---------------------|--------|-------|------|------|-----------------|
| PSU.CX.004 | 110+240V / 50/60 Hz | 0,9 A | 24Vdc | 20 | IP20 | Max 8 |
| PSU.CV.005 | 90+305V / 47/63 Hz | 1 A | 24Vdc | 25 | IP67 | Max 9 |
| PSU.CV.006 | 90+305V / 47/63 Hz | 2,5 A | 24Vdc | 60 | IP67 | Max 25 |
| PSU.CV.007 | 90+305V / 47/63 Hz | 3,75 A | 24Vdc | 90 | IP67 | Max 36 |
| PSU.CV.021 | 90+305V / 47/63 Hz | 10 A | 24Vdc | 240 | IP67 | Max 80 |

Control gear / *Elettronica di controllo*

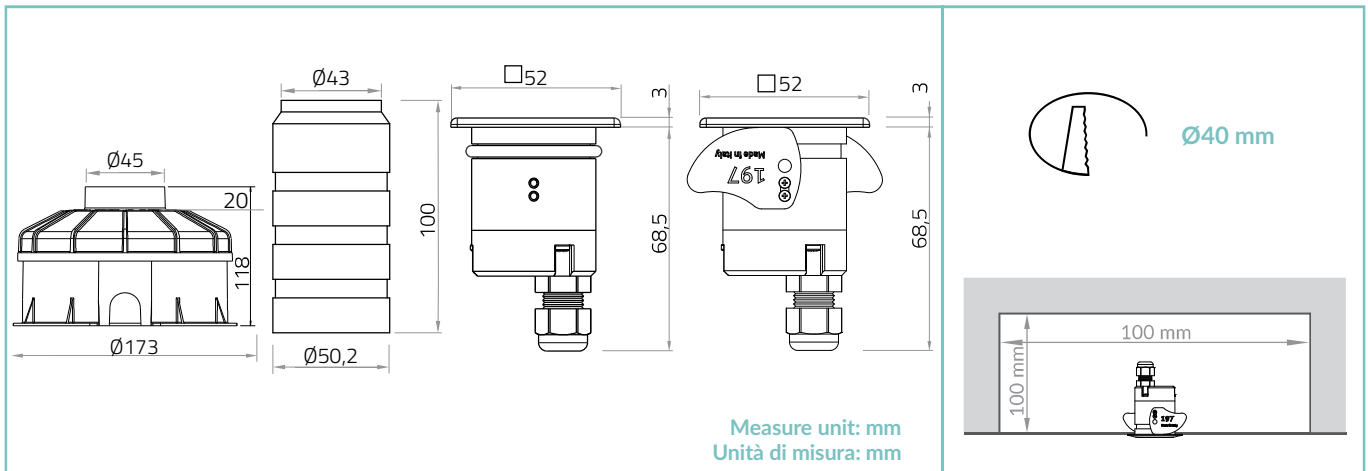
| Code / Codice | Input | I Out | V Out | Watt | IP | #Caliber Wall Q |
|-------------------|-------|-------|-------|------|------|-----------------|
| CGE.004 - 0/1-10V | 24Vdc | 6,5 A | 24Vdc | 156 | IP20 | Max 70 |
| CGE.017 - DALI | 24Vdc | 6,5 A | 24Vdc | 156 | IP20 | Max 70 |
| CGE.017.IP - DALI | 24Vdc | 6,5 A | 24Vdc | 156 | IP67 | Max 70 |
| CGE.020 - DMX | 24Vdc | 6,5 A | 24Vdc | 156 | IP20 | Max 70 |

ACCESSORIES / ACCESSORI

| | | | |
|--|---|--|--|
|  <p>Housing Box <i>Cassaforma</i> HB.002 (80 g)</p> |  <p>Housing Box IP <i>Cassaforma IP</i> HB.013 (320 g)</p> |  <p>Fixing springs <i>Molle di fissaggio</i> ACC.050</p> |  <p>Cable Cavo CV00037 5m CV00040 10m CV00041 15m CV00042 20m CV00043 25m</p> |
|--|---|--|--|

TECHNICAL DRAWING / DISEGNO TECNICO:

RECESSED HOLE / FORO INCASSO:



TECHNICAL SHEET / SCHEDA PRODOTTO:

Body: Stainless Steel AISI316L - Anodized aluminium 6026 / Machined aged brass - Anodized aluminium 6026

Glass: Tempered extra clear glass 4 mm

Finishes: Stainless Steel AISI316L / Aged solid brass

Installation: Housing box / Fixing springs

Power supply cables: 35 cm NS20N PCP 2x0,5 mm²

Power supply: Constant voltage 24Vdc

Power consumption: 2 Watt

CRI: >90

Bin selection: Binning free 2 step MacAdam's

Lumenoutput (source): 140 lm (3000K)

Operating temperature: -20°C +50°C

IP rating: IP68 (not for permanent immersion)

Insulation class: Class III

Impact resistance: IK08

Weight: 208 g

Optics: 10° / 40°

LED colour temperature: 2200K / 2700K / 3000K / 4000K

Lifetime LED: 100000 hrs

Photo biological risk: RGO / RG1

Corpo: Acciaio INOX AISI316L - Alluminio 6026 anodizzato / Ottone anticato - Alluminio 6026 anodizzato

Vetro: Vetro temperato extra chiaro 4 mm

Finiture: Acciaio INOX AISI316L / Ottone anticato

Fissaggio: Cassaforma / Molle di fissaggio

Cavo di alimentazione: 35 cm NS20N PCP 2x0,5 mm²

Alimentazione: Tensione costante 24Vdc

Potenza assorbita: 2 Watt

CRI: >90

Selezione bin: Binning free 2 step MacAdam's

Flusso luminoso (sorgente): 140 lm (3000K)

Temperatura di funzionamento: -20°C +50°C

Grado di protezione: IP68 (non per immersione permanente)

Classe d'isolamento: Classe III

Protezione impatto: IK08

Peso: 208 g

Ottiche: 10° / 40°

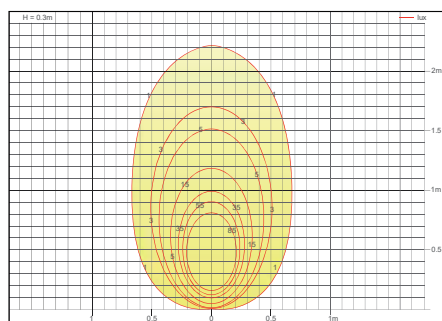
Temperatura colore LED: 2200K / 2700K / 3000K / 4000K

Vita media LED: 100000 hrs

Rischio fotobiologico: RGO / RG1

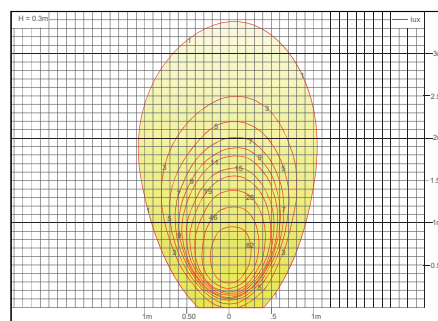
PHOTOMETRICS / CURVE FOTOMETRICHE:

10° - 2 Watt



— C0 - C180 (10,0°)

40° - 2 Watt



— C0 - C180 (30,0°)