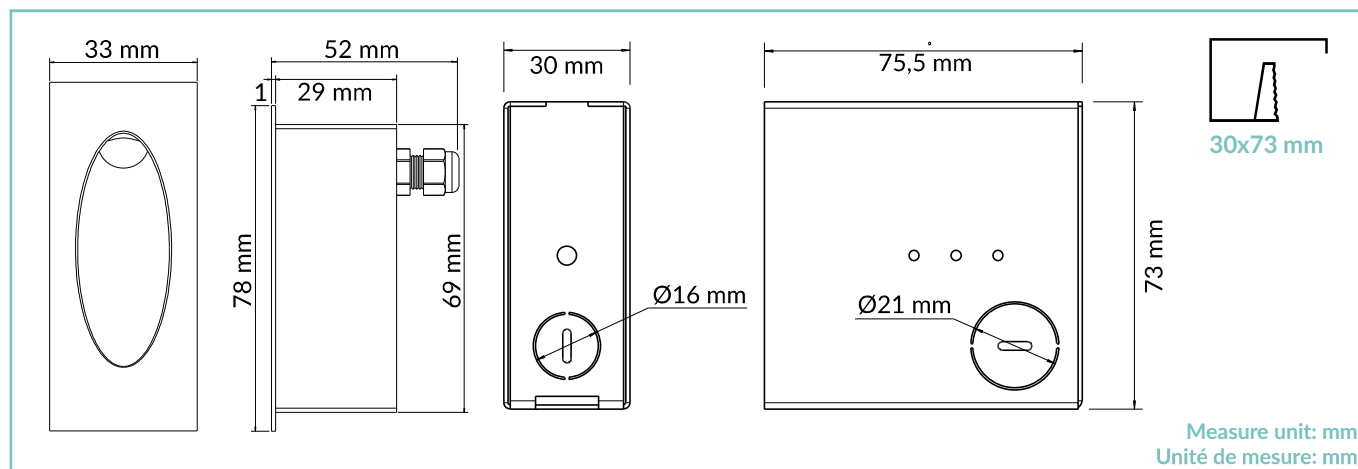


TECHNICAL DRAWING / DESSIN TECHNIQUE:

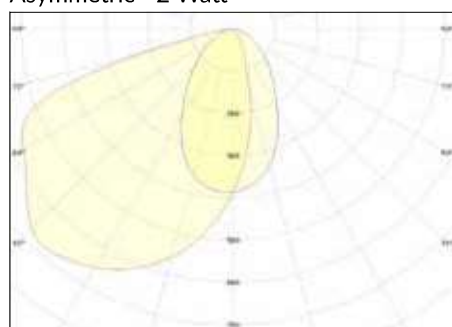


TECHNICAL SHEET / FICHE PRODUIT:

Body:	Anodized aluminium 6026	Corps:	Alluminium 6026 anodisé
Finishes:	Black anodized / Flamed bronze / Natural anodized aluminium	Finitions:	Anodisé noir / Bronze flammé / aluminium anodisé naturel
Installation:	Housing box / Fixing springs	Installation:	Boîtier d'encastrement / Ressorts de montage
Power supply cables:	35 cm NS20N PCP 2x0,5 mm ²	Câbles d'alimentation:	35 cm NS20N PCP 2x0,5 mm ²
Power supply:	Constant voltage 24Vdc	Alimentation:	Tension constante 24Vdc
Power consumption:	2 Watt	Puissance absorbée:	2 Watt
CRI:	>90	IRC Indice de Rendu des Couleurs:	>90
Bin selection:	Binning free 2 step MacAdam's	Sélection du bin:	Binning free 2 step MacAdam's
Lumenoutput (source):	140 lm (3000K)	Flux lumineux:	140 lm (3000K)
Operating temperature:	-20°C +50°C	Température de fonctionnement:	-20°C +50°C
IP rating:	IP65	Indice de protection:	IP65
Insulation class:	Class III	Classe d'isolation:	Classe III
Weight:	200 g	Poids:	200 g
Optics:	Asymmetric	Optiques:	Asymétrique
LED colour temperature:	2700K / 3000K	Couleur LED:	2700K / 3000K
Lifetime LED:	100000 hrs	Durée moyenne LED:	100000 hrs

PHOTOMETRICS / COURVES PHOTOMETRIQUE:

Asymmetric - 2 Watt



— C0 - C180 (45,0°) — C90 - C270 (10,0°)



IP68

CALIBER 80

Caliber 80 is an extremely efficient compact in-ground LED up-light, designed for optical excellence and engineered for complete resilience. Caliber 80 offers a choice of three colour temperatures as standard (2700K, 3000K and 4000K) and delivers 90CRI for excellent colour rendering, and with binning-free LEDs carefully selected from two-step MacAdam's ellipses, colour consistency is assured throughout the unonovesette portfolio. With a deep recess of the in-house designed PCB, Caliber 80 offers excellent glare control.


Caliber 80 est un luminaire à LED compact, à encastrer au sol et très efficace. Conçu avec d'excellentes optiques et pour une flexibilité complète. Le Caliber 80 incorpore le système Smart Shield, ainsi qu'un driver en courant constant intégré qui permet d'alimenter le luminaire en parallèle avec une alimentation à tension constante de 24 Vdc. Facilement dimmable avec les systèmes DALI ou DMX en 24Vdc.

Un boîtier d'encastrement ou des Ressorts de montage sont disponibles pour faciliter l'installation au sol. Avec une électronique conçue en interne et bien positionnée, le Caliber 80 offre un excellent contrôle de l'éblouissement.

TECHNICAL DATA / FICHE TECHNIQUE:

 IP68


 5W / 9W

 515 lm / 730 lm (3000K)

 >90





 2700K / 3000K / 4000K / RGBW

 10° / 30° / 50° / 10°x45° / (35° RGBW)

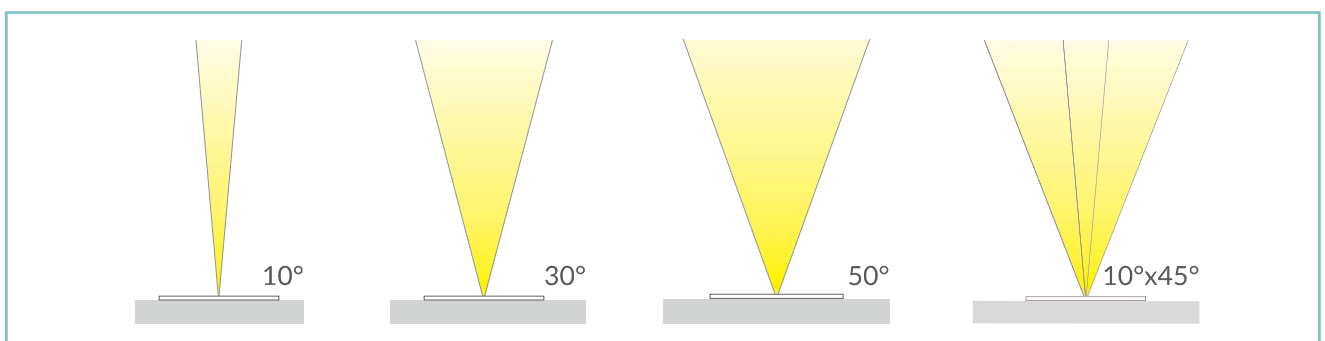
 Smart Shield

FINISHES / FINITIONS:

 Stainless steel AISI316L
Acier INOX AISI316L

 Machined aged solid brass
Laiton vieilli


OPTICS / FAISCEAU:





unonovesette

PRODUCT CODE/CODE PRODUIT:

C80 = CALIBER 80	Select one component from each column to specify a complete configuration: <i>Sélectionner un composant pour chaque colonne pour une configuration complète:</i>			
	LED colour / Couleur LED	Optics / Faisceau	Finish / Finitions	Watt
	27 = 2700K 30 = 3000K 40 = 4000K FC = RGBW	N = 10° M = 30° (35° RGBW) W = 50° E = 10°x 45° S = Satin/Satiné	03 = Stainless steel AISI316L / Acier INOX AISI316L 10 = Aged Brass/ Laiton vieilli	05 = 5 W 09 = 9 W

Standard configuration example/
Exemple de configuration standard:

C80.30.N.03.09 Caliber 80 3000K 10° optics stainless steel / Acier INOX 9 Watt

POWER SUPPLIES 24Vdc CONSTANT VOLTAGE / ALIMENTATEUR TENSION CONSTANTE 24Vdc:

On / Off 9W

Code / Code	Input	I Out	V Out	Watt	IP	#Caliber 80
PSU.CX.004	110+240V / 50/60 Hz	0,9 A	24Vdc	20	IP20	Max 2
PSU.CV.005	90+305V / 47/63 Hz	1 A	24Vdc	25	IP67	Max 2
PSU.CV.006	90+305V / 47/63 Hz	2,5 A	24Vdc	60	IP67	Max 6
PSU.CV.007	90+305V / 47/63 Hz	3,75 A	24Vdc	90	IP67	Max 8
PSU.CV.021	90+305V / 47/63 Hz	10 A	24Vdc	240	IP67	Max 20

Control gear / *Système de control 9W*

Code / Code	Input	I Out	V Out	Watt	IP	#Caliber 80
CGE.004 - 0/1-10V	24Vdc	6,5 A	24Vdc	156	IP20	Max 14
CGE.017 - DALI	24Vdc	6,5 A	24Vdc	156	IP20	Max 14
CGE.017.IP - DALI	24Vdc	6,5 A	24Vdc	156	IP67	Max 14
CGE.020 - DMX	24Vdc	6,5 A	24Vdc	156	IP20	Max 14

Control gear / *Système de control RGBW*

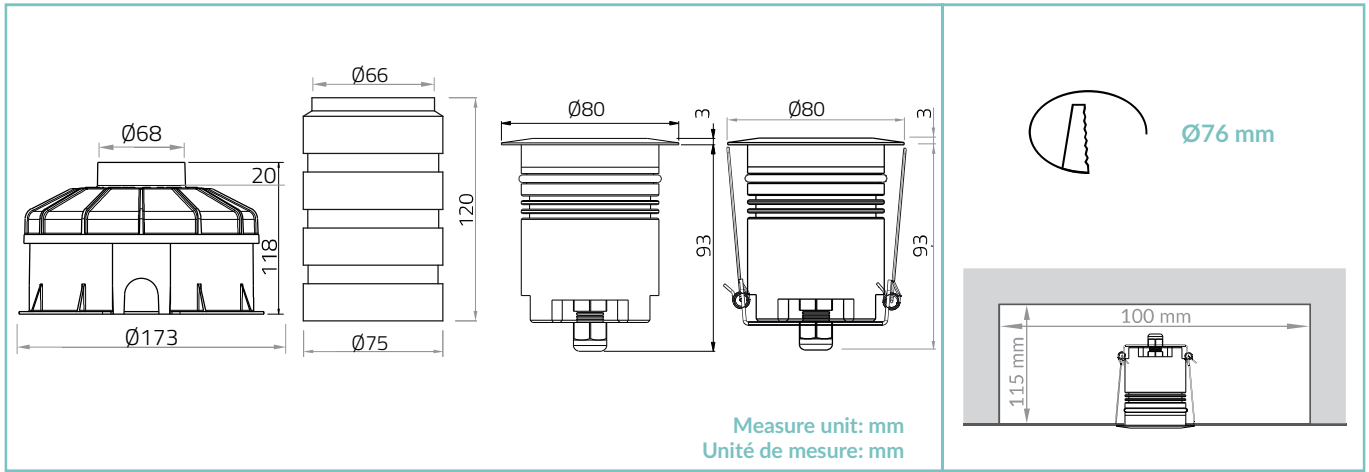
Code / Code	Input	I Out	V Out	Watt	IP	#Caliber 80
CGE.005 - DMX RGBW	24Vdc	4x700 mA	24Vdc	67,2	IP20	Max 6

ACCESSORIES/ACCESSOIRES

					
Housing Box Boîtier d'encastrement HB.003 (170 g)	Housing Box Boîtier d'encastrement HB.014 (320 g)	Fixing springs Molle di fissaggio ACC.007	Honeycomb louver Schermo alveolare ACC.004	Anti-Glare louver Frangiluce ACC.073	Cable Cavo CV00037 5m CV00040 10m CV00041 15m CV00042 20m CV00043 25m

TECHNICAL DRAWING / DESSIN TECHNIQUE:

RECESSED HOLE / TROU D'ENCASTREMENT:



TECHNICAL SHEET / FICHE PRODUIT:

Body: Stainless Steel AISI316L - Anodized aluminium 6026 / Machined aged brass - Anodized aluminium 6026

Glass: Tempered extra clear / frosted 6 mm

Finishes: Stainless Steel AISI316L / Aged solid brass

Installation: Housing box / Fixing Springs

Power supply cables: 35 cm NS20N PCP 2x0,5 mm² / 35 cm 8x0,22 mm² (RGBW)

Power supply: Constant voltage 24Vdc / Constant current 700mA (RGBW)

Power consumption: 5 Watt / 9 Watt

CRI: >90

Bin selection: Binning free 2 step MacAdam's

Lumen Output: 515 lm / 730 lm (3000K)

Operating temperature: -20°C +50°C

IP rating: IP68 (not for permanent immersion)

Insulation class: Class III

Impact resistance: IK08

Weight: 570 g

Optics: 10° / 30° / 50° / 10°x45° / (35° RGBW)

LED colour temperature: 2700K / 3000K / 4000K / RGBW

Lifetime LED: 100000 hrs

Photo biological risk: RGO / RG1

Corps: Acier INOX AISI316L - Alluminium 6026 anodisé / Laiton vieilli - Alluminium 6026 anodisé

Verre: Verre temperé extra clair / satiné 6 mm

Finitions: Acier INOX AISI316L / Laiton vieilli

Installation: Boîtier d'encastrement / Ressorts de montage

Câbles d'alimentation: 35 cm NS20N PCP 2x0,5 mm² / 35 cm 8x0,22 mm² (RGBW)

Alimentation: Tension constante 24Vdc / Courant constante 700mA (RGBW)

Puissance absorbée: 5 Watt / 9 Watt

IRC Indice de Rendu des Couleurs: >90

Sélection du bin: Binning free 2 step MacAdam's

Flux lumineux: 515 lm / 730 lm (3000K)

Température de fonctionnement: -20°C +50°C

Indice de protection: IP68 (pas en immersion permanente)

Classe d'isolation: Classe III

Indice de résistance: IK08

Poids: 570 g

Optiques: 10° / 30° / 50° / 10°x45° / (35° RGBW)

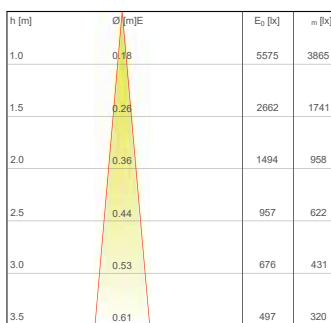
Couleur LED: 2700K / 3000K / 4000K / RGBW

Durée moyenne LED: 100000 hrs

Sécurité photobiologique: RGO / RG1

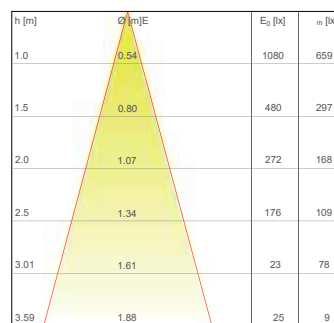
PHOTOMETRICS / COURVES PHOTOMETRIQUE:

10° - 9 Watt



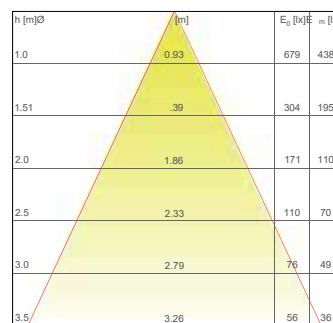
— C0 - C180 (10,0°)

30° - 9 Watt



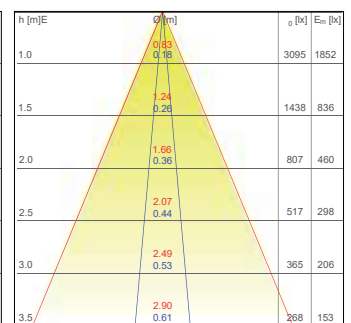
— C0 - C180 (30,0°)

50° - 9 Watt



— C0 - C180 (50,0°)

10°x45° - 9 Watt



— C0 - C180 (45,0°) — C90 - C270 (10,0°)