



IP67



CALIBER 150

Caliber 150 is an extremely efficient in-ground LED up-light with a maximum power consumption of 22W, designed for optical excellence and engineered for complete resilience. Caliber 150 features the unonovesette Smart Shield system, complete with an integrated constant current driver, which allows the luminaire to be powered in parallel with a 48Vdc constant voltage power supply. Easy dimming is supported via a push button / 0-10V dimmer or by a DALI or DMX system. With a deep recess of the in-house designed LED engine, Caliber 150 offers excellent glare control.

Caliber 150 è un apparecchio a LED da incasso a pavimento, con una potenza massima assorbita di 22W. Ideato con un'ottica eccellente e progettato per una completa flessibilità. Caliber 150 incorpora il sistema Smart Shield di unonovesette, oltre a un driver in corrente costante integrato che permette al corpo illuminante di essere alimentato in parallelo con un alimentatore a tensione costante da 48Vdc. Facilmente dimmerabile con sistemi push button / 0-10V dimmer o con sistemi DALI o DMX. Con l'elettronica progettata internamente e ben posizionata, Caliber 150 offre un eccellente controllo dell'abbagliamento.

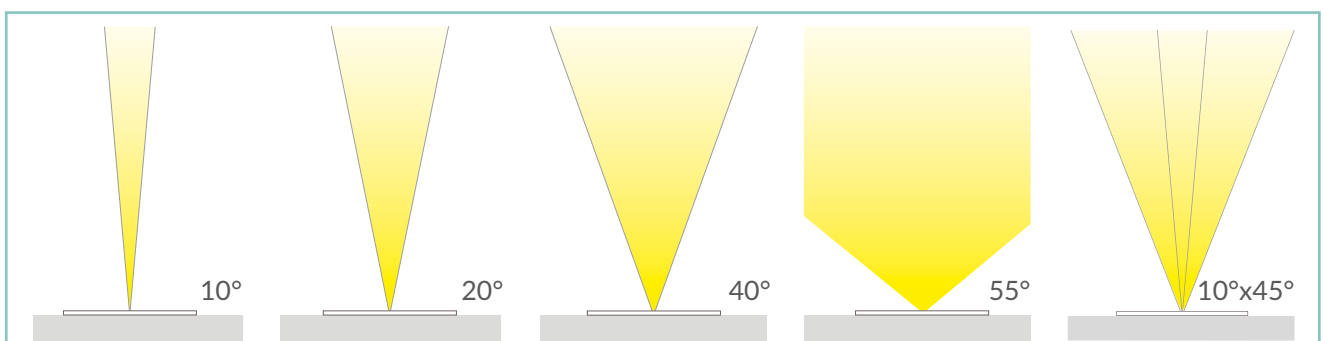
TECHNICAL DATA / DATI TECNICI:

IP67	2700K / 3000K / 4000K
13W / 22W	10° / 20° / 40° / 55° / 10°x45°
1418 lm / 2090 lm (3000K)	
A++	Smart Shield
CRI >90	

FINISHES / FINITURE:

	Stainless steel AISI316L Acciaio INOX AISI316L
	Machined aged solid brass Ottone anticato

OPTICS / OTTICHE:




unonovasette



unonovesette

PRODUCT CODE / CODICE PRODOTTO:

C150=CALIBER 150		Select one component from each column to specify a complete configuration: Selezionare un componente per ogni colonna per la configurazione completa:			
		LED colour / Colore LED	Optics / Ottiche	Finish / Finiture	Watt
		27 = 2700K 30 = 3000K 40 = 4000K	N = 10° M = 20° W = 40° F = 55° E = 10°x 45°	03 = Stainless steel AISI316L / Acciaio INOX AISI316L 10 = Aged solid brass/ Ottone anticato	13 = 13 W 22 = 22 W

Standard configuration example/
Esempio di configurazione standard:

C150.30.N.03.13 Caliber 150 3000K 10° optics stainless steel / Acciaio INOX 13 Watt

POWER SUPPLIES 48Vdc CONSTANT VOLTAGE / ALIMENTATORE TENSIONE COSTANTE 48Vdc:




On / Off

Code / Codice	Input	I Out	V Out	Watt	IP	#Caliber 150
PSU.CV.015	90÷305V / 50/60 Hz	0,84 A	48Vdc	40	IP67	Max 1
PSU.CV.016	90÷305V / 47/63 Hz	2,5 A	48Vdc	120	IP67	Max 4
PSU.CV.017	90÷305V / 47/63 Hz	5 A	48Vdc	240	IP67	Max 8
PSU.CV.018	90÷305V / 47/63 Hz	6,7 A	48Vdc	320	IP67	Max 11

Control gear / Elettronica di controllo

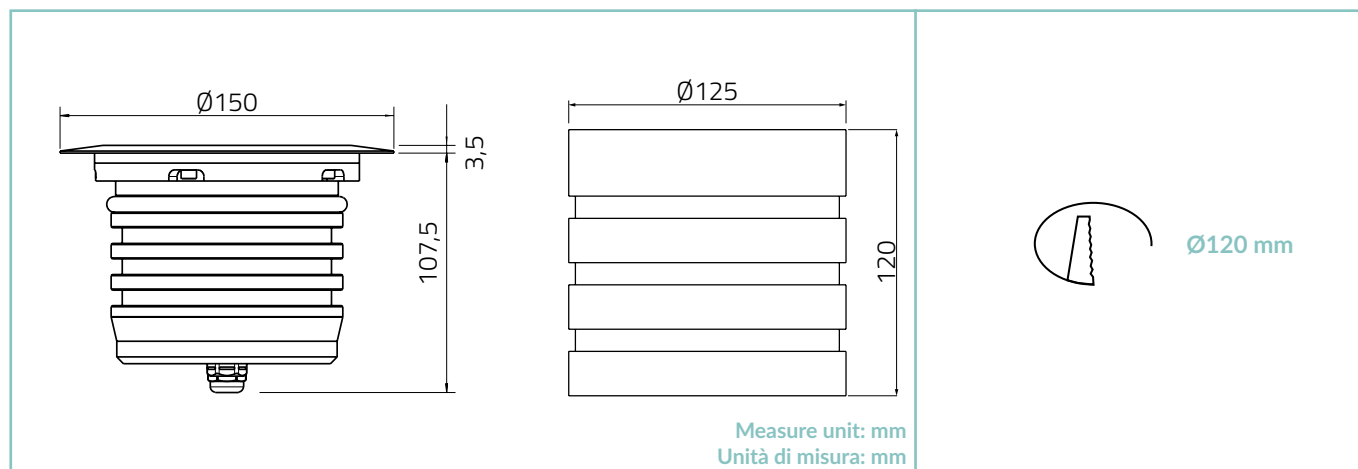
Code / Codice	Input	I Out	V Out	Watt	IP	#Caliber 150
CGE.004 - 0/1-10V	48Vdc	6,5 A	48Vdc	312	IP20	Max 12
CGE.017 - DALI	48Vdc	6,5 A	48Vdc	312	IP20	Max 12
CGE.017.IP - DALI	48Vdc	6,5 A	48Vdc	312	IP67	Max 12
CGE.020 - DMX	48Vdc	6,5 A	48Vdc	312	IP20	Max 12

ACCESSORIES / ACCESSORI

		
Housing Box Cassaforma HB.008 (470 g)	Honeycomb louver Schermo alveolare ACC.070	Anti-Glare louver Frangiluce ACC.064

TECHNICAL DRAWING / DISEGNO TECNICO:

RECESSED HOLE / FORO INCASSO:



TECHNICAL SHEET / SCHEDA PRODOTTO:

Body: Stainless Steel AISI316L - Anodized aluminium 6026 / Machined aged brass - Anodized aluminium 6026

Glass: Extra clear tempered glass 8 mm

Finishes: Stainless Steel AISI316L / Aged solid brass

Installation: Housing box

Power supply cables: 35 cm NTQ0N 3x0,5 mm²

Power supply: Constant voltage 48Vdc

Power consumption: 13 Watt / 22 Watt

CRI: >90

Bin selection: Binning free 2 step MacAdam's

Lumenoutput (source): 1418 lm / 2090 lm (3000K)

Operating temperature: -20°C +50°C

IP rating: IP67

Insulation class: Class III

Impact resistance: IK08

Weight: 1,62 kg

Optics: 10° / 20° / 40° / 55° / 10°x45°

Energy rating: A++

LED colour temperature: 2700K / 3000K / 4000K

Lifetime LED: 100000 hrs

Photo biological risk: RG0 / RG1

Corpo: Acciaio INOX AISI316L - Alluminio 6026 anodizzato / Ottone anticato - Alluminio 6026 anodizzato

Vetro: Vetro temperato extra chiaro 8 mm

Finiture: Acciaio INOX AISI316L / Ottone anticato

Fissaggio: Cassaforma

Cavo di alimentazione: 35 cm NTQ0N 3x0,5 mm²

Alimentazione: Tensione costante 48Vdc

Potenza assorbita: 13 Watt / 22 Watt

CRI: >90

Selezione bin: Binning free 2 step MacAdam's

Flusso luminoso (sorgente): 1418 lm / 2090 lm (3000K)

Temperatura di funzionamento: -20°C +50°C

Grado di protezione: IP67

Classe d'isolamento: Classe III

Protezione impatto: IK08

Peso: 1,62 kg

Ottiche: 10° / 20° / 40° / 55° / 10°x45°

Energy rating: A++

Colour Temperature LED: 2700K / 3000K / 4000K

Vita media LED: 100000 hrs

Rischio fotobiologico: RG0 / RG1

PHOTOMETRICS / CURVE FOTOMETRICHE:

