



IP68



CALIBER 120 D


Caliber 120 D is an extremely efficient compact in-ground directional LED up-light, offering 360° rotation and up to 15° tilt of the LED engine. Caliber 120 D is available in RGBW and three monochromatic colour temperatures as standard (2700K, 3000K and 4000K) and delivers 90CRI for excellent colour rendering. Caliber 120 D comes in AISI316L stainless steel or machined aged brass as standard finishes and other finishes are available on request. Available with a choice of three beam angles (10°, 35° and 50°). A housing box is available for convenient ground installation.

Caliber 120 D est un luminaire à LED directionnel, à encastré au sol e très efficace, offrant une rotation de 360° et une inclinaison jusqu'à 15° du moteur LED. Caliber 120 D est disponible en RGBW et trois températures de couleur monochromatiques en standard (2700K, 3000K et 4000K) et 90 IRC pour un excellent rendu des couleurs. Caliber 120D est disponible en acier inoxydable AISI316L ou en laiton vieilli en tant que finitions standard et d'autres finitions sont disponibles sur demande. Disponible avec un choix de trois angles de faisceau (10°, 35° et 50°). Un boîtier d'encastrement est disponible pour une installation pratique au sol.

TECHNICAL DATA / FICHE TECHNIQUE:

 IP68


 5W / 9W

 515 lm / 730 lm (3000K)

 >90





 2700K / 3000K / 4000K / RGBW

 10° / 35° / 50°

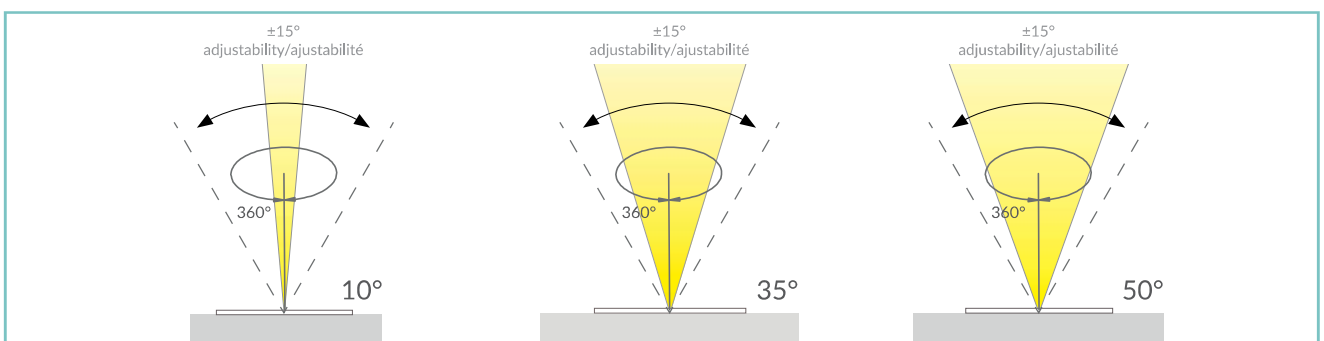
 Smart Shield

FINISHES / FINITIONS:

 Stainless steel AISI316L
Acier INOX AISI316L

 Machined aged solid brass
Laiton vieilli

OPTICS / FAISCEAU:




unonovasette



unonovessette

PRODUCT CODE/CODE PRODUIT:

C120D = CALIBER 120 D 	Select one component from each column to specify a complete configuration: <i>Sélectionner un composant pour chaque colonne pour une configuration complète:</i>			
	LED colour / Couleur LED	Optics / Faisceau	Finish / Finitions	Watt
27 = 2700K 30 = 3000K 40 = 4000K FC = RGBW	N = 10° M = 35° (35° RGBW) W = 50°	03 = Stainless steel AISI316L / Acier INOX AISI316L 10 = Aged solid brass/ Laiton vieilli	05 = 5 W 09 = 9 W	

Standard configuration example/
 Exemple de configuration standard:

C120D.30.N.03.09 Caliber 120 D 3000K 10° optics stainless steel / Acier INOX 9 Watt

POWER SUPPLIES 24Vdc CONSTANT VOLTAGE / ALIMENTATEUR TENSION CONSTANTE 24Vdc:




On / Off 9W

Code / Codice	Input	I Out	V Out	Watt	IP	#Caliber 120 D
PSU.CX.004	110+240V / 50/60 Hz	0,9 A	24Vdc	20	IP20	Max 2
PSU.CV.005	90+305V / 47/63 Hz	1 A	24Vdc	25	IP67	Max 2
PSU.CV.006	90+305V / 47/63 Hz	2,5 A	24Vdc	60	IP67	Max 5
PSU.CV.007	90+305V / 47/63 Hz	3,75 A	24Vdc	90	IP67	Max 8
PSU.CV.004	90+305V / 47/63 Hz	5 A	24Vdc	120	IP67	Max 10
PSU.CV.021	90+305V / 47/63 Hz	10 A	24Vdc	240	IP67	Max 20

Control gear / Système de control 9W

Code / Codice	Input	I Out	V Out	Watt	IP	#Caliber 120 D
CGE.004 - 0/1-10V	24Vdc	6,5 A	24Vdc	156	IP20	Max 14
CGE.017 - DALI	24Vdc	6,5 A	24Vdc	156	IP20	Max 14
CGE.017.IP - DALI	24Vdc	6,5 A	24Vdc	156	IP67	Max 14
CGE.020 - DMX	24Vdc	6,5 A	24Vdc	156	IP20	Max 14
CGE.005 - DMX	24Vdc	4x700mA	24Vdc	67,2	IP20	Max 6

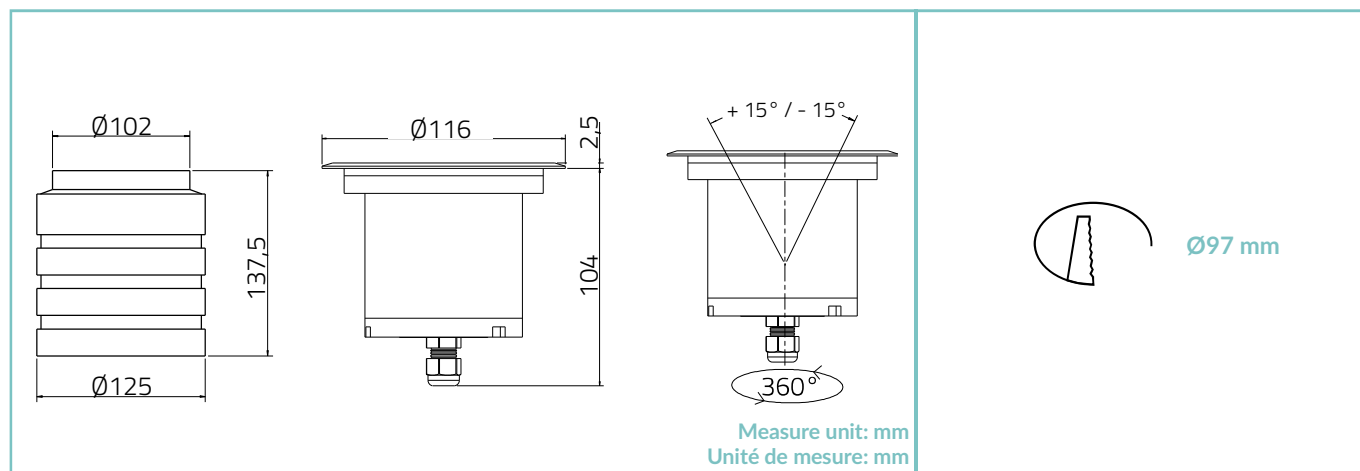
ACCESSORIES / ACCESSOIRES

 <p>Housing Box Boîtier d'encastrement HB.011 (560 g)</p>	 <p>Honeycomb louver Grille nid d'abeille ACC.119</p>	 <p>Cable Câble</p> <p>CV00037 5m CV00040 10m CV00041 15m CV00042 20m CV00043 25m</p>
--	--	---

CALIBER 120 D

TECHNICAL DRAWING / DESSIN TECHNIQUE:

RECESSED HOLE / TROU D'ENCASTREMENT:



TECHNICAL SHEET / FICHE PRODUIT:

Body: Stainless Steel AISI316L - Anodized aluminium 6026 / Machined aged brass - Anodized aluminium 6026

Glass: Tempered extra clear 6 mm

Finishes: Stainless Steel AISI316L / Aged solid brass

Installation: Housing box

Power supply cables: 35 cm NS20N PCP 2x0,5 mm² / 35 cm 8x0,22 mm² (RGBW)

Power supply: Constant voltage 24Vdc / Constant current 700mA (RGBW)

Power consumption: 5 Watt / 9 Watt

CRI: >90

Bin selection: Binning free 2 step MacAdam's

Lumen Output: 515 lm / 730 lm (3000K)

Operating temperature: -20°C +50°C

IP rating: IP68 (not for permanent immersion)

Insulation class: Class III

Impact resistance: IK08

Weight: 900 g

Optics: 10° / 35° / 50° / 35° (RGBW)

LED colour temperature: 2700K / 3000K / 4000K / RGBW

Lifetime LED: 100000 hrs

Photo biological risk: RGO / RG1

Corps: Acier inox AISI316L - Alluminium 6026 anodisé / Laiton tourné - Alluminium 6026 anodisé

Verre: Temperé extra claire 6 mm

Finitions: Acier INOX AISI316L / Laiton vieilli

Installation: Boîtier d'encastrement

Câbles d'alimentation: 35 cm NS20N PCP 2x0,5 mm² / 35 cm 8x0,22 mm² (RGBW)

Alimentation: Tension constante 24 Vdc / Courant constant 700mA (RGBW)

Puissance absorbée: 5 Watt / 9 Watt

IRC Indice de Rendu des Couleurs: >90

Sélection du bin: Binning free 2 step MacAdam's

Flux de la source: 515 lm / 730 lm (3000K)

Température de fonctionnement: -20°C +50°C

Indice de protection: IP68 (pas en immersion permanente)

Classe d'isolement: Classe III

Indice de résistance: IK08

Poids: 900 g

Optiques: 10° / 35° / 50° / 35° (RGBW)

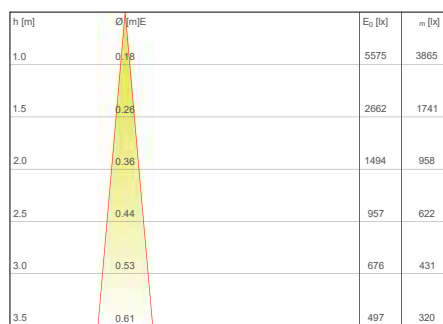
Couleur LED: 2700K / 3000K / 4000K / RGBW

Durée moyenne LED: 100000 hrs

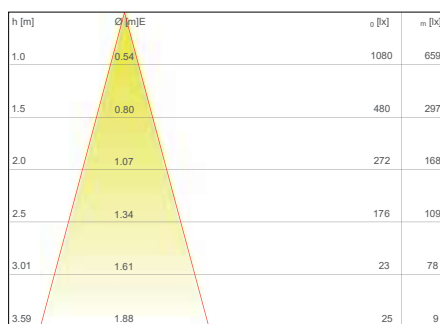
Sécurité photobiologique: RGO / RG1

PHOTOMETRICS / COURVES PHOTOMETRIQUE:

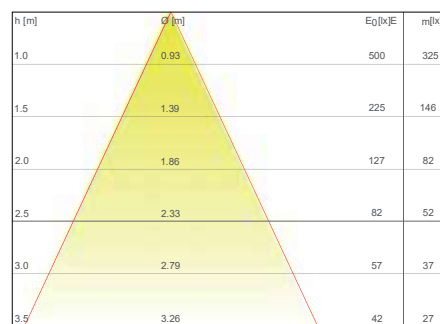
10° - 9 Watt



35° - 9 Watt



50° - 9 Watt



— C0 - C180 (10,0°)

— C0 - C180 (30,0°)

— C0 - C180 (50,0°)