



IP68



CALIBER 120 D


Caliber 120 D is an extremely efficient compact in-ground directional LED up-light, offering 360° rotation and up to 15° tilt of the LED engine. Caliber 120 D is available in RGBW and three monochromatic colour temperatures as standard (2700K, 3000K and 4000K) and delivers 90CRI for excellent colour rendering. Caliber 120 D comes in AISI316L stainless steel or machined aged brass as standard finishes and other finishes are available on request. Available with a choice of three beam angles (10°, 35° and 50°). A housing box is available for convenient ground installation.

Caliber 120 D è un apparecchio a LED dalle dimensioni compatte da incasso a pavimento direzionabile, estremamente efficiente. Ideato con un'ottica orientabile a 360° e con un angolo di inclinazione fino a 15° del LED. Caliber 120 D è disponibile in RGBW e offre una scelta fra tre diverse temperature di colore come standard (2700K, 3000K e 4000K) tutte con CRI maggiore di 90 per una eccellente resa cromatica. Caliber 120 D è disponibile con finitura in acciaio INOX AISI316L o ottone antico e altre finiture sono disponibili su richiesta. Disponibile con tre diverse lenti (10°, 35° and 50°), una cassaforma è disponibile per l'aiuto nell'installazione a terra.

TECHNICAL DATA / DATI TECNICI:

 IP68


 5W / 9W

 515 lm / 730 lm (3000K)

 A++

 CRI >90


 2700K / 3000K / 4000K / RGBW


 10° / 35° / 50°

 CE

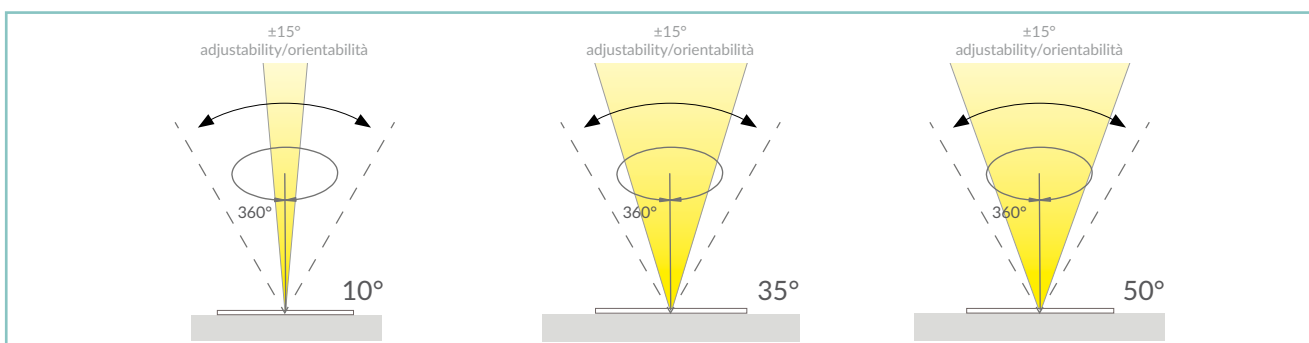
 Smart Shield

FINISHES / FINITURE:

 Stainless steel AISI316L
Acciaio INOX AISI316L

 Machined aged solid brass
Ottone anticato

OPTICS / OTTICHE:




unonovasette



unonovesette

PRODUCT CODE / CODICE PRODOTTO:

| C120D = CALIBER 120 D  | Select one component from each column to specify a complete configuration: Selezionare un componente per ogni colonna per la configurazione completa: | | | |
|---|--|--|----------------------|------|
| | LED colour / Colore LED | Optics / Ottiche | Finish / Finiture | Watt |
| 27 = 2700K 30 = 3000K 40 = 4000K FC = RGBW | N = 10° M = 35° (35° RGBW) W = 50° | 03 = Stainless steel AISI316L / Acciaio INOX AISI316L 10 = Aged solid brass / Ottone anticato | 05 = 5 W 09 = 9 W | |

Standard configuration example/
 Esempio di configurazione standard:

C120D.30.N.03.09 Caliber 120 D 3000K 10° optics stainless steel / Acciaio INOX 9 Watt

POWER SUPPLIES 24Vdc CONSTANT VOLTAGE / ALIMENTATORE TENSIONE COSTANTE 24Vdc:




On / Off

| Code / Codice | Input | I Out | V Out | Watt | IP | #Caliber 120 D |
|---------------|---------------------|--------|-------|------|------|----------------|
| PSU.CX.004 | 110+240V / 50/60 Hz | 0,9 A | 24Vdc | 20 | IP20 | Max 2 |
| PSU.CV.005 | 90+305V / 47/63 Hz | 1 A | 24Vdc | 25 | IP67 | Max 2 |
| PSU.CV.006 | 90+305V / 47/63 Hz | 2,5 A | 24Vdc | 60 | IP67 | Max 6 |
| PSU.CV.007 | 90+305V / 47/63 Hz | 3,75 A | 24Vdc | 90 | IP67 | Max 8 |
| PSU.CV.004 | 90+305V / 47/63 Hz | 5 A | 24Vdc | 120 | IP67 | Max 10 |

Control gear / Elettronica di controllo

| Code / Codice | Input | I Out | V Out | Watt | IP | #Caliber 120 D |
|-------------------|----------|----------------|--------------|-------|------|---------------------------------|
| CGE.004 - 0/1-10V | 24Vdc | 6,5 A | 24Vdc | 156 | IP20 | Max 15 |
| CGE.017 - DALI | 24Vdc | 6,5 A | 24Vdc | 156 | IP20 | Max 15 |
| CGE.017.IP - DALI | 24Vdc | 6,5 A | 24Vdc | 156 | IP67 | Max 15 |
| CGE.020 - DMX | 24Vdc | 6,5 A | 24Vdc | 156 | IP20 | Max 15 |
| CGE.005 - DMX | 12-48Vdc | 350mA 700mA | V in - 0,9 V | 134,4 | IP20 | Max 7 (24Vdc) Max 14 (48Vdc) |

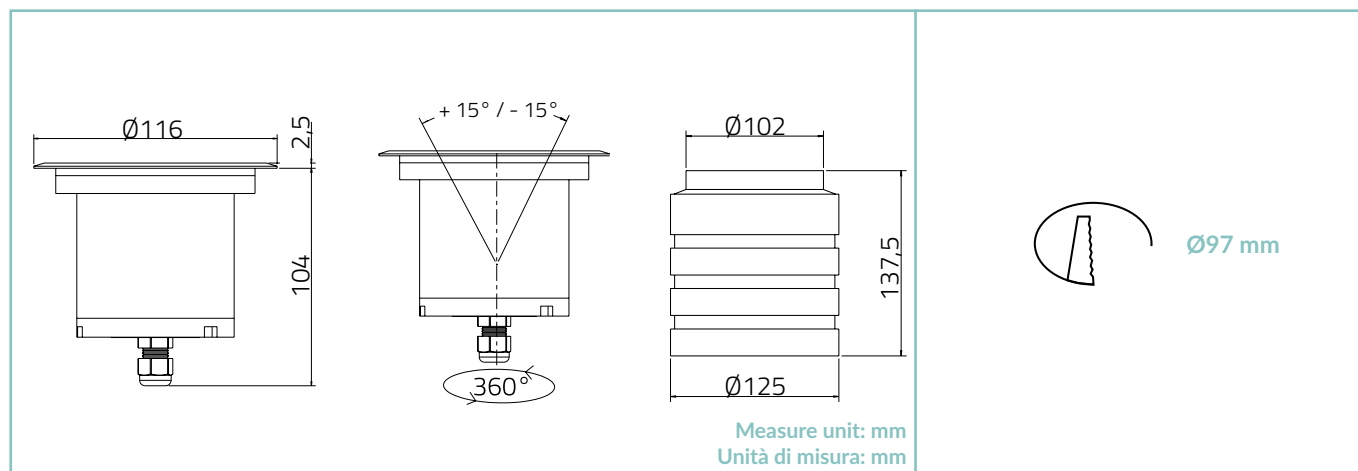
ACCESSORIES / ACCESSORI

| | | | | | | | | | | | | |
|--|---|--|---------|----|---------|-----|---------|-----|---------|-----|---------|-----|
|  <p>Housing Box Cassaforma HB.011 (560 g)</p> |  <p>Honeycomb louver Schermo alveolare ACC.119</p> |  <p>Cable Cavo</p> <table> <tr><td>CV00037</td><td>5m</td></tr> <tr><td>CV00040</td><td>10m</td></tr> <tr><td>CV00041</td><td>15m</td></tr> <tr><td>CV00042</td><td>20m</td></tr> <tr><td>CV00043</td><td>25m</td></tr> </table> | CV00037 | 5m | CV00040 | 10m | CV00041 | 15m | CV00042 | 20m | CV00043 | 25m |
| CV00037 | 5m | | | | | | | | | | | |
| CV00040 | 10m | | | | | | | | | | | |
| CV00041 | 15m | | | | | | | | | | | |
| CV00042 | 20m | | | | | | | | | | | |
| CV00043 | 25m | | | | | | | | | | | |

CALIBER 120 D

TECHNICAL DRAWING / DISEGNO TECNICO:

RECESSED HOLE / FORO INCASSO:



TECHNICAL SHEET / SCHEDA PRODOTTO:

Body: Stainless Steel AISI316L - Anodized aluminium 6026 / Machined aged brass - Anodized aluminium 6026

Glass: Tempered extra clear 6 mm

Finishes: Stainless Steel AISI316L / Aged solid brass

Installation: Housing box

Power supply cables: 35 cm NS20N PCP 2x0,5 mm² / 35 cm 8x0,22 mm² (RGBW)

Power supply: Constant voltage 24Vdc / Constant current 700mA (RGBW)

Power consumption: 5 Watt / 9 Watt

CRI: >90

Bin selection: Binning free 2 step MacAdam's

Lumen Output: 515 lm / 730 lm (3000K)

Operating temperature: -20°C +50°C

IP rating: IP68 (not for permanent immersion)

Insulation class: Class III

Impact resistance: IK08

Weight: 900 g

Optics: 10° / 35° / 50° / 35° (RGBW)

Energy rating: A++

LED colour temperature: 2700K / 3000K / 4000K / RGBW

Lifetime LED: 100000 hrs

Photo biological risk: RG0 / RG1

Corpo: Acciaio INOX AISI316L - Alluminio 6026 anodizzato / Ottone anticato - Alluminio 6026 anodizzato

Vetro: Temperato extra chiaro 6 mm

Finiture: Acciaio INOX AISI316L / Ottone anticato

Fissaggio: Cassaforma

Cavo di alimentazione: 35 cm NS20N PCP 2x0,5 mm² / 35 cm 8x0,22 mm² (RGBW)

Alimentazione: Tensione costante 24Vdc / Corrente costante 700mA (RGBW)

Potenza assorbita: 5 Watt / 9 Watt

CRI: >90

Selezione Bin: Binning free 2 step MacAdam's

Flusso luminoso: 515 lm / 730 lm (3000K)

Temperatura di funzionamento: -20°C +50°C

Grado di protezione: IP68 (non per immersione permanente)

Classe d'isolamento: Classe III

Protezione impatto: IK08

Peso: 900 g

Ottiche: 10° / 35° / 50° / 35° (RGBW)

Energy rating: A++

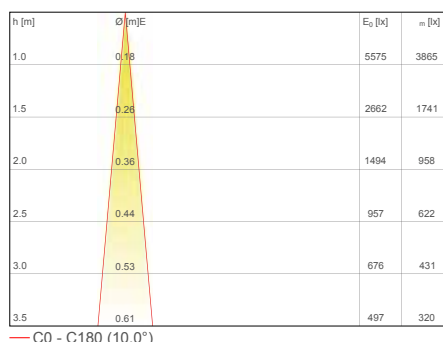
Temperatura colore LED: 2700K / 3000K / 4000K / RGBW

Vita media LED: 100000 hrs

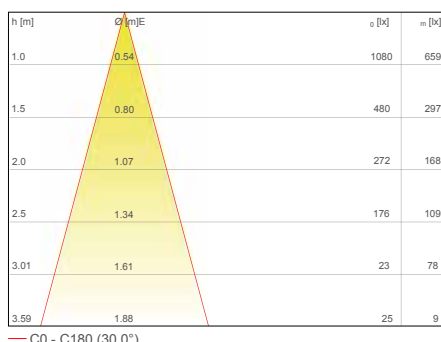
Rischio fotobiologico: RG0 / RG1

PHOTOMETRICS / CURVE FOTOMETRICHE:

10° - 9 Watt



35° - 9 Watt



50° - 9 Watt

