



IP68

CALIBER WALL Q

Caliber Wall Q is an extremely efficient compact LED wall-light recessed wall or in-ground, designed with an angled perspective of 30° for optical excellence and engineered for complete resilience. Caliber Wall Q renders an additional draining system as unnecessary. Caliber Wall Q features the unonovesette Smart Shield system, complete with an integrated constant current driver, which allows the luminaire to be powered in parallel with 24Vdc constant voltage power supply. Easy dimming is supported via a DALI or DMX system with 24 Vdc constant voltage power supply. A housing box accessory is available for convenient ground or wall installation.

Caliber Wall Q è un apparecchio a LED dalle dimensioni compatte da incasso a parete o pavimento ed estremamente efficiente. Ideato con un'ottica inclinata di 30°, è progettato per una completa flessibilità. Caliber Wall Q non necessita di sistema di drenaggio dell'acqua. Caliber Wall Q incorpora il sistema Smart Shield di unonovesette, oltre a un driver in corrente costante integrato che permette al corpo illuminante di essere alimentato in parallelo con un alimentatore a tensione costante 24Vdc. Facilmente dimmerabile con sistemi a 24Vdc dimmerabili 1-10V, DALI o DMX. È disponibile un accessorio cassafornia per facilitare l'installazione a parete o a terra.

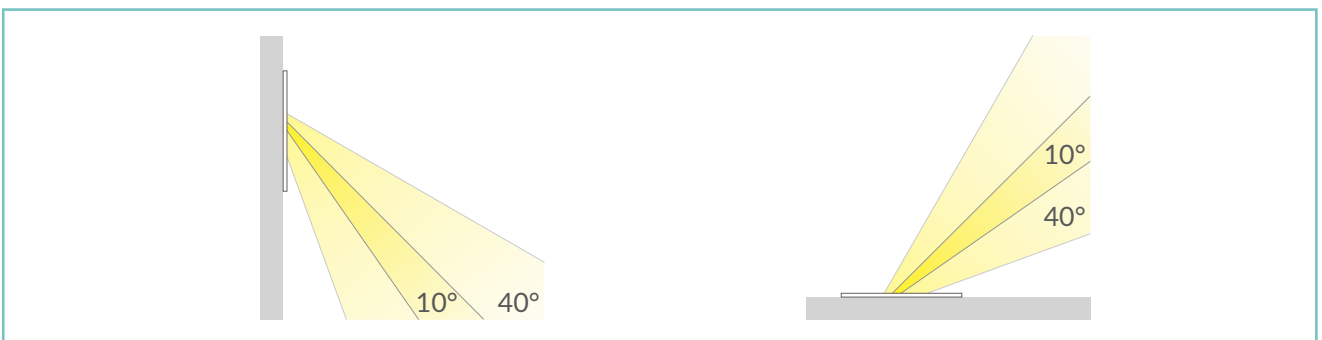
TECHNICAL DATA / DATI TECNICI:

IP68	2200K / 2700K / 3000K / 4000K
2W	10° / 40°
140 lm (3000K)	Smart Shield
>90	

FINISHES / FINITURE:

	Stainless steel AISI316L Acciaio INOX AISI316L
	Aged solid brass Ottone anticato
	Pre-aged solid brass Ottone pre-anticato


OPTICS / OTTICHE:





unonovesette

PRODUCT CODE / CODICE PRODOTTO:

	Select one component from each column to specify a complete configuration: Selezionare un componente per ogni colonna per la configurazione completa:			
	LED colour / Colore LED	Optics / Ottiche	Finish / Finiture	Power / Potenza
	22 = 2200K 27 = 2700K 30 = 3000K 40 = 4000K	N = 10° W = 40°	03 = Stainless steel AISI316L / Acciaio INOX AISI316L 10 = Aged solid brass / Ottone anticato 21 = Pre-aged solid brass / Ottone pre-anticato	02 = 2W

Standard configuration example/
Esempio di configurazione standard:

CWQ.30.N.03.02 Caliber Wall Q 3000K 10° optics stainless steel / Acciaio INOX 2W

POWER SUPPLIES 24Vdc CONSTANT VOLTAGE / ALIMENTATORE TENSIONE COSTANTE 24Vdc:

On / Off

Code / Codice	Input	I Out	V Out	Watt	IP	#Caliber Wall Q
PSU.CX.004	110+240V / 50/60 Hz	0,9 A	24Vdc	20	IP20	Max 8
PSU.CV.005	90+305V / 47/63 Hz	1 A	24Vdc	25	IP67	Max 9
PSU.CV.006	90+305V / 47/63 Hz	2,5 A	24Vdc	60	IP67	Max 25
PSU.CV.007	90+305V / 47/63 Hz	3,75 A	24Vdc	90	IP67	Max 36
PSU.CV.021	90+305V / 47/63 Hz	10 A	24Vdc	240	IP67	Max 80

Control gear / Elettronica di controllo

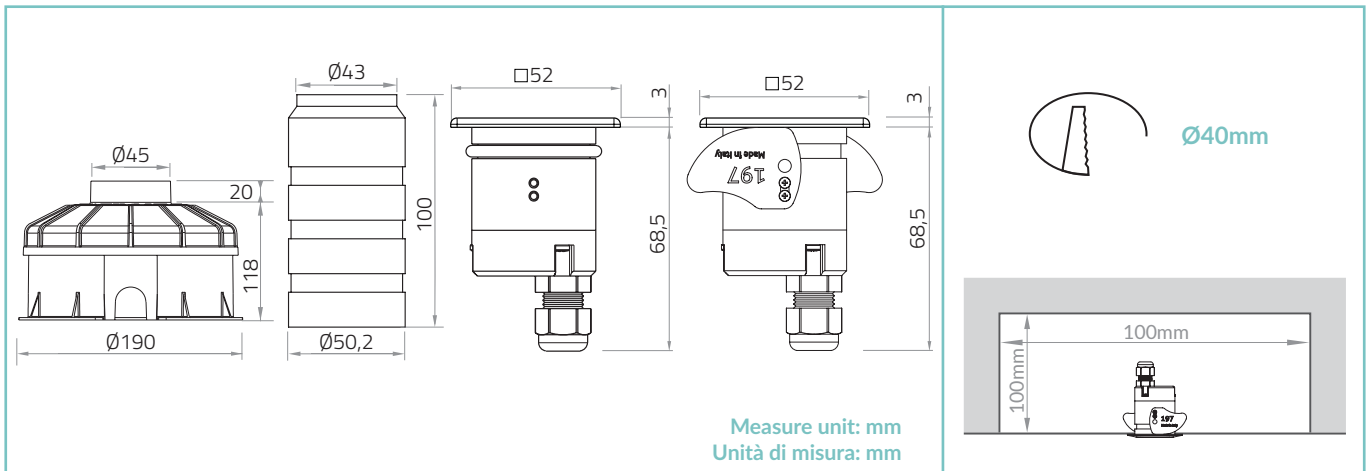
Code / Codice	Input	I Out	V Out	Watt	IP	#Caliber Wall Q
CGE.004 - 0/1-10V	24Vdc	6,5 A	24Vdc	156	IP20	Max 70
CGE.017 - DALI	24Vdc	6,5 A	24Vdc	156	IP20	Max 70
CGE.017.IP - DALI	24Vdc	6,5 A	24Vdc	156	IP67	Max 70
CGE.020 - DMX	24Vdc	6,5 A	24Vdc	156	IP20	Max 70

ACCESSORIES / ACCESSORI

 <p>Housing box Cassaforma HB.002 (80g)</p>	 <p>Housing box IP Cassaforma IP HB.013 (320g)</p>	 <p>Fixing springs Molle di fissaggio ACC.050</p>	 <p>Cable Cavo</p> <table> <tr><td>CV00037</td><td>5m</td></tr> <tr><td>CV00040</td><td>10m</td></tr> <tr><td>CV00041</td><td>15m</td></tr> <tr><td>CV00042</td><td>20m</td></tr> <tr><td>CV00043</td><td>25m</td></tr> </table>	CV00037	5m	CV00040	10m	CV00041	15m	CV00042	20m	CV00043	25m
CV00037	5m												
CV00040	10m												
CV00041	15m												
CV00042	20m												
CV00043	25m												

TECHNICAL DRAWING / DISEGNO TECNICO:

RECESSED HOLE / FORO INCASSO:



TECHNICAL SHEET / SCHEDA PRODOTTO:

Body: Stainless Steel AISI316L - Anodized aluminium 6026 / Solid brass - Anodized aluminium 6026

Glass: Tempered extra clear glass 4mm

Finishes: Stainless Steel AISI316L / Aged solid brass / Pre-aged solid brass

Installation: Housing box / Fixing springs

Power supply cables: 35cm NS20N PCP 2x0,5mm²

Power supply: Constant voltage 24Vdc

Power consumption: 2 Watt

CRI: >90

Bin selection: Binning free 2 step MacAdam's

Lumen output (source): 140 lm (3000K)

Lumen output (delivered): 113 lm (3000K)

Operating temperature: -20°C +50°C

IP rating: IP68 (not for permanent immersion)

Insulation class: Class III

Impact resistance: IK08

Weight: 208g

Optics: 10° / 40°

LED colour temperature: 2200K / 2700K / 3000K / 4000K

Lifetime LED: 50000h L95 B10 (Ta 25°C)

Photo biological risk: RG0 / RG1

Corpo: Acciaio INOX AISI316L - Alluminio 6026 anodizzato / Ottone - Alluminio 6026 anodizzato

Vetro: Vetro temprato extra chiaro 4mm

Finiture: Acciaio INOX AISI316L / Ottone anticato / Ottone pre-anticato

Fissaggio: Cassaforma / Molle di fissaggio

Cavo di alimentazione: 35cm NS20N PCP 2x0,5mm²

Alimentazione: Tensione costante 24Vdc

Potenza assorbita: 2 Watt

CRI: >90

Selezione bin: Binning free 2 step MacAdam's

Flusso sorgente: 140 lm (3000K)

Flusso apparecchio: 113 lm (3000K)

Temperatura di funzionamento: -20°C +50°C

Grado di protezione: IP68 (non per immersione permanente)

Classe d'isolamento: Classe III

Protezione impatto: IK08

Peso: 208g

Ottiche: 10° / 40°

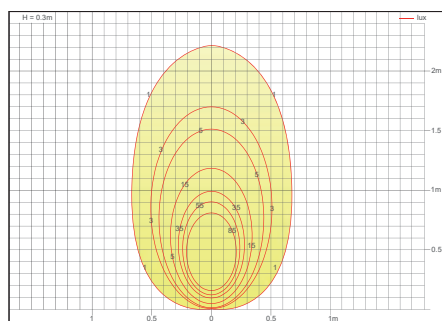
Temperatura colore LED: 2200K / 2700K / 3000K / 4000K

Vita media LED: 50000h L95 B10 (Ta 25°C)

Rischio fotobiologico: RG0 / RG1

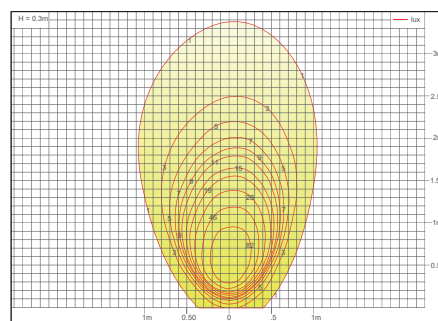
PHOTOMETRICS / CURVE FOTOMETRICHE:

10° - 2 Watt



— C0 - C180 (10,0°)

40° - 2 Watt



— C0 - C180 (30,0°)