



IP68




CALIBER 80 Q

Caliber 80 Q is an extremely efficient compact in-ground LED uplight, designed for optical excellence and engineered for complete resilience. Caliber 80 Q offers a choice of three colour temperatures as standard (2700K, 3000K and 4000K) and delivers 90 CRI for excellent colour rendering, and with binning-free LEDs carefully selected from two-step MacAdam's ellipses, colour consistency is assured throughout the unonovesette portfolio. With a deep recess of the in-house designed PCB, Caliber 80 Q offers excellent glare control. Available with a choice of three beam angles (10, 30 and 50°) and satin.

Caliber 80 Q è un apparecchio a LED dalle dimensioni compatte da incasso a pavimento ed estremamente efficiente. Ideato con un'ottica eccellente e progettato per una completa flessibilità. Caliber 80 Q offre una scelta fra tre temperature di colore come standard (2700K, 3000K e 4000K) tutte con CRI maggiore di 90 per una eccellente resa cromatica. Binning-free e due-step MacAdam's ellipses LED, assicurano consistenza del colore in tutte le versioni previste da unonovesette. Con l'elettronica progettata internamente e ben posizionata, Caliber 80 Q offre un eccellente controllo dell'abbagliamento. Disponibile con tre diverse lenti (10°, 30° e 50°) e satinato.

TECHNICAL DATA / DATI TECNICI:

 IP68

 5W / 9W /
4x700mA RGBW

 647 lm / 896 lm (3000K)

 >90




 2700K / 3000K / 4000K / RGBW

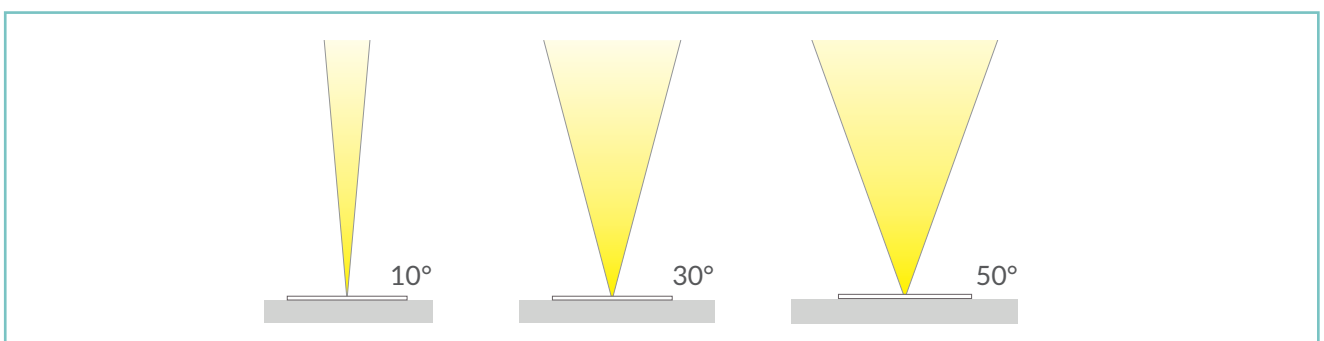
 10° / 30° / 50° / Satin /
35° RGBW

 Smart Shield

FINISHES / FINITURE:

 Stainless steel AISI316L
Acciaio INOX AISI316L


OPTICS / OTTICHE:





unonovesette

PRODUCT CODE / CODICE PRODOTTO:

C8Q = CALIBER 80 Q		Select one component from each column to specify a complete configuration: Selezionare un componente per ogni colonna per la configurazione completa:			
		LED colour / Colore LED	Optics / Ottiche	Finish / Finiture	Power / Potenza
		27 = 2700K 30 = 3000K 40 = 4000K FC = RGBW	N = 10° M = 30° (35° RGBW) W = 50° S = Satin / Satinato	03 = Stainless steel AISI316L / Acciaio INOX AISI316L	05 = 5W 09 = 9W CC = 4x700mA RGBW

Standard configuration example/
Esempio di configurazione standard:

C8Q.30.N.03.09 Caliber 80 Q 3000K 10° optics stainless steel / Acciaio INOX 9W

POWER SUPPLIES 24Vdc CONSTANT VOLTAGE / ALIMENTATORE TENSIONE COSTANTE 24Vdc:

On / Off 9W

Code / Codice	Input	I Out	V Out	Watt	IP	#Caliber 80 Q
PSU.CX.004	110+240V / 50/60 Hz	0,9 A	24Vdc	20	IP20	Max 2
PSU.CV.005	90+305V / 47/63 Hz	1 A	24Vdc	25	IP67	Max 2
PSU.CV.006	90+305V / 47/63 Hz	2,5 A	24Vdc	60	IP67	Max 5
PSU.CV.007	90+305V / 47/63 Hz	3,75 A	24Vdc	90	IP67	Max 8
PSU.CV.021	90+305V / 47/63 Hz	10 A	24Vdc	240	IP67	Max 20

Control gear / Elettronica di controllo 9W

Code / Codice	Input	I Out	V Out	Watt	IP	#Caliber 80 Q
CGE.004 - 0/1-10V	24Vdc	6,5 A	24Vdc	156	IP20	Max 14
CGE.017 - DALI	24Vdc	6,5 A	24Vdc	156	IP20	Max 14
CGE.017.IP - DALI	24Vdc	6,5 A	24Vdc	156	IP67	Max 14
CGE.020 - DMX	24Vdc	6,5 A	24Vdc	156	IP20	Max 14

Control gear / Elettronica di controllo RGBW

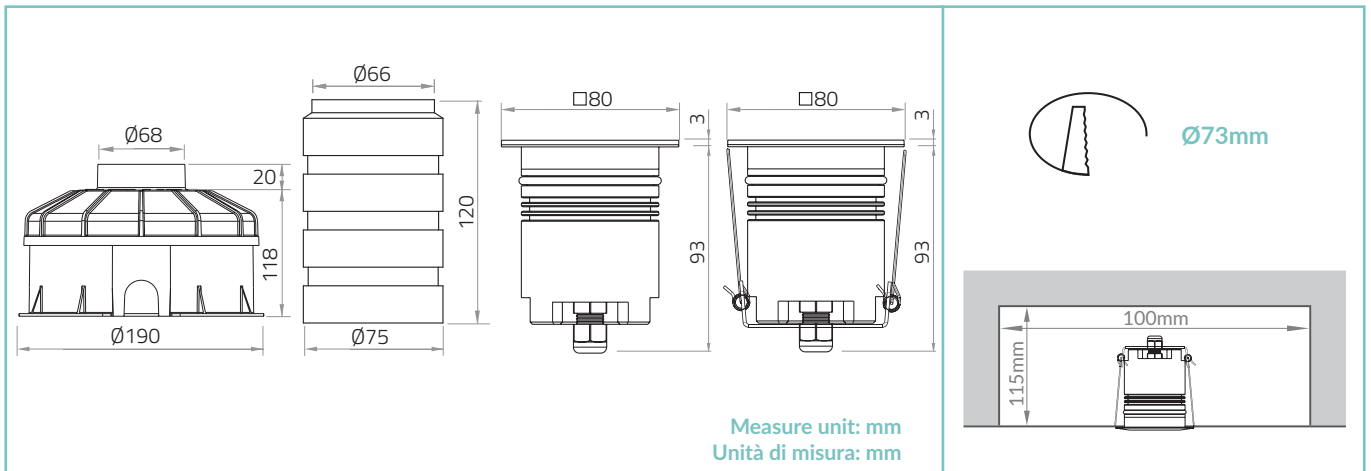
Code / Codice	Input	I Out	V Out	Watt	IP	#Caliber 80 Q
CGE.005 - DMX RGBW	24Vdc	4x700 mA	24Vdc	67,2	IP20	Max 6

ACCESSORIES / ACCESSORI

					
Housing box Cassaforma HB.003 (170g)	Housing box IP Cassaforma IP HB.014 (320g)	Fixing springs Molle di fissaggio ACC.007	Honeycomb louver Schermo alveolare ACC.004	Cable Cavo	
				CV00037	5m
				CV00040	10m
				CV00041	15m
				CV00042	20m
				CV00043	25m

TECHNICAL DRAWING / DISEGNO TECNICO:

RECESSED HOLE / FORO INCASSO:



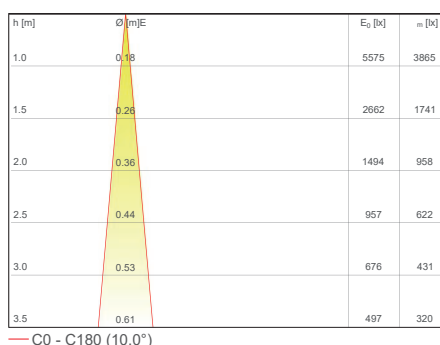
TECHNICAL SHEET / SCHEDA PRODOTTO:

Body: Stainless Steel AISI316L - Anodized aluminium 6026
Glass: Tempered extra clear / frosted glass 6 mm
Finishes: Stainless Steel AISI316L
Installation: Housing box / Fixing Springs
Power supply cables: 35cm NS20N PCP 2x0,5mm² 35cm 8x0,22mm² RGBW
Power supply: Constant voltage 24Vdc Constant current 4x700mA RGBW
Power consumption: 5 Watt / 9 Watt / 9 Watt RGBW
CRI: >90
Bin selection: Binning free 2 step MacAdam's
Lumen output (source): 647 lm / 896 lm (3000K)
Lumen output (delivered): 409 lm / 590 lm (3000K)
Operating temperature: -20°C +50°C
IP rating: IP68 (not for permanent immersion)
Insulation class: Class III
Impact resistance: IK08
Weight: 640g
Optics: 10° / 30° / 50° / Satin / 35° RGBW
LED colour temperature: 2700K / 3000K / 4000K / RGBW
Lifetime LED: 50000h L95 B10 (Ta 25°C)
Photo biological risk: RG0 / RG1

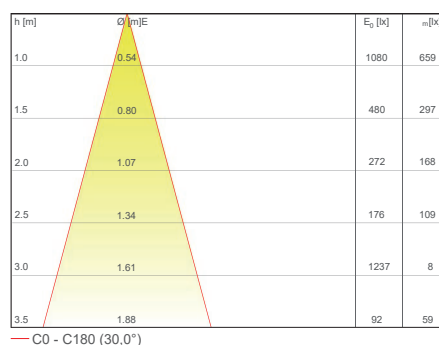
Corpo: Acciaio INOX AISI316L - Alluminio anodizzato 6026
Vetro: Vetro temprato extra chiaro o satinato 6 mm
Finiture: Acciaio INOX AISI316L
Fissaggio: Cassaforma / Molle di fissaggio
Cavo di alimentazione: 35cm NS20N PCP 2x0,5mm² 35cm 8x0,22mm² RGBW
Alimentazione: Tensione costante 24Vdc Corrente costante 4x700mA RGBW
Potenza assorbita: 5 Watt / 9 Watt / 9 Watt RGBW
CRI: >90
Selezione bin: Binning free 2 step MacAdam's
Flusso sorgente: 647 lm / 896 lm (3000K)
Flusso apparecchio: 409 lm / 590 lm (3000K)
Temperatura di funzionamento: -20°C +50°C
Grado di protezione: IP68 (non per immersione permanente)
Classe d'isolamento: Classe III
Protezione impatto: IK08
Peso: 640g
Ottiche: 10° / 30° / 50° / Satinato / 35° RGBW
Temperatura colore LED: 2700K / 3000K / 4000K / RGBW
Vita media LED: 50000h L95 B10 (Ta 25°C)
Rischio fotobiologico: RG0 / RG1

PHOTOMETRICS / CURVE FOTOMETRICHE:

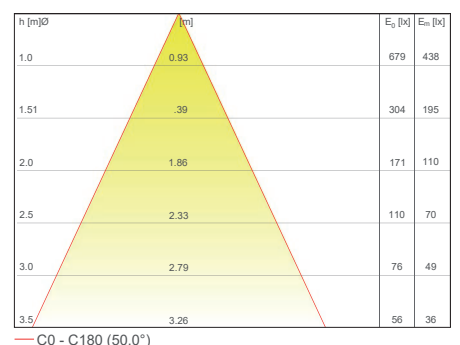
10° - 9 Watt



30° - 9 Watt



50° - 9 Watt





9 Schiedamschen Plantsoen

LEEF + KIEKIES

5049m



Project: Tram Station Leyweg
Location: The Hague, The Netherlands