



IP68



CALIBER 120 D

Caliber 120 D is an extremely efficient compact in-ground directional LED up-light, offering 360° rotation and up to 15° tilt of the LED engine. Caliber 120 D is available in RGBW and three monochromatic colour temperatures as standard (2700K, 3000K and 4000K) and delivers 90CRI for excellent colour rendering. Caliber 120 D comes in AISI316L stainless steel or machined aged brass as standard finishes and other finishes are available on request. Available with a choice of three beam angles (10°, 35° and 50°). A housing box is available for convenient ground installation.

Caliber 120 D è un apparecchio a LED dalle dimensioni compatte da incasso a pavimento direzionabile, estremamente efficiente. Ideato con un'ottica orientabile a 360° e con un angolo di inclinazione fino a 15° del LED. Caliber 120 D è disponibile in RGBW e offre una scelta fra tre diverse temperature di colore come standard (2700K, 3000K e 4000K) tutte con CRI maggiore di 90 per una eccellente resa cromatica. Caliber 120 D è disponibile con finitura in acciaio INOX AISI316L o ottone antico e altre finiture sono disponibili su richiesta. Disponibile con tre diverse lenti (10°, 35° and 50°), una cassaforma è disponibile per l'aiuto nell'installazione a terra.

TECHNICAL DATA / DATI TECNICI:

IP68

5W / 9W /
4x700mA RGBW

515 lm / 730 lm (3000K)

>90



2700K / 3000K / 4000K / RGBW

10° / 35° / 50° /
35° RGBW

Smart Shield

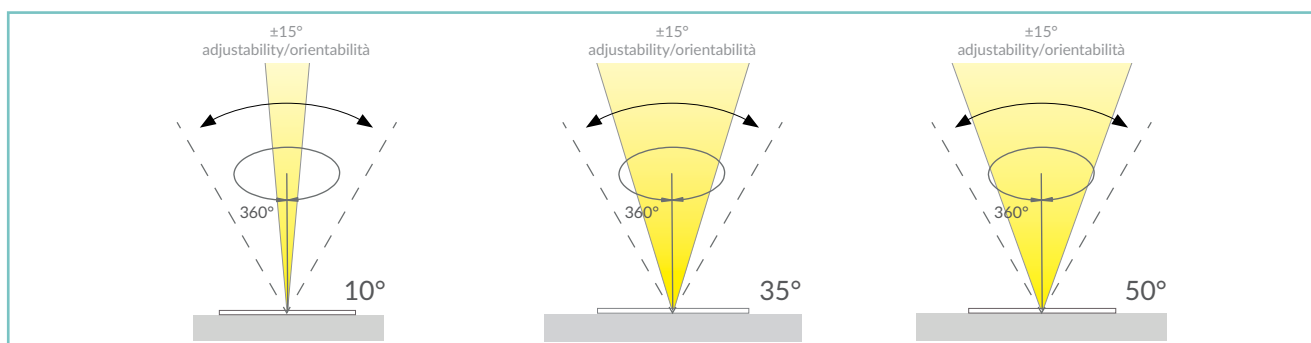
FINISHES / FINITURE:

Stainless steel AISI316L
Acciaio INOX AISI316L

Aged solid brass
Ottone anticato

Pre-aged solid brass
Ottone pre-anticato

OPTICS / OTTICHE:




unonovasette



unonovasette

PRODUCT CODE / CODICE PRODOTTO:

C120D = CALIBER 120 D 	Select one component from each column to specify a complete configuration: Selezionare un componente per ogni colonna per la configurazione completa:			
	LED colour / Colore LED	Optics / Ottiche	Finish / Finiture	Power / Potenza
27 = 2700K 30 = 3000K 40 = 4000K FC = RGBW	N = 10° M = 35° (35° RGBW) W = 50°	03 = Stainless steel AISI316L / Acciaio INOX AISI316L 10 = Aged solid brass / Ottone anticato 21 = Pre-aged solid brass / Ottone pre-anticato	05 = 5W 09 = 9W CC = 4x700mA RGBW	

Standard configuration example/
Esempio di configurazione standard: **C120D.30.N.03.09** Caliber 120 D 3000K 10° optics stainless steel / Acciaio INOX 9W

POWER SUPPLIES 24Vdc CONSTANT VOLTAGE / ALIMENTATORE TENSIONE COSTANTE 24Vdc:



On / Off 9W

Code / Codice	Input	I Out	V Out	Watt	IP	#Caliber 120 D
PSU.CX.004	110+240V / 50/60 Hz	0,9 A	24Vdc	20	IP20	Max 2
PSU.CV.005	90+305V / 47/63 Hz	1 A	24Vdc	25	IP67	Max 2
PSU.CV.006	90+305V / 47/63 Hz	2,5 A	24Vdc	60	IP67	Max 5
PSU.CV.007	90+305V / 47/63 Hz	3,75 A	24Vdc	90	IP67	Max 8
PSU.CV.004	90+305V / 47/63 Hz	5 A	24Vdc	120	IP67	Max 10
PSU.CV.021	90+305V / 47/63 Hz	10 A	24Vdc	240	IP67	Max 20

Control gear / Elettronica di controllo 9W

Code / Codice	Input	I Out	V Out	Watt	IP	#Caliber 120 D
CGE.004 - 0/1-10V	24Vdc	6,5 A	24Vdc	156	IP20	Max 14
CGE.017 - DALI	24Vdc	6,5 A	24Vdc	156	IP20	Max 14
CGE.017.IP - DALI	24Vdc	6,5 A	24Vdc	156	IP67	Max 14
CGE.020 - DMX	24Vdc	6,5 A	24Vdc	156	IP20	Max 14
CGE.005 - DMX	24Vdc	4x700mA	24Vdc	67,2	IP20	Max 6

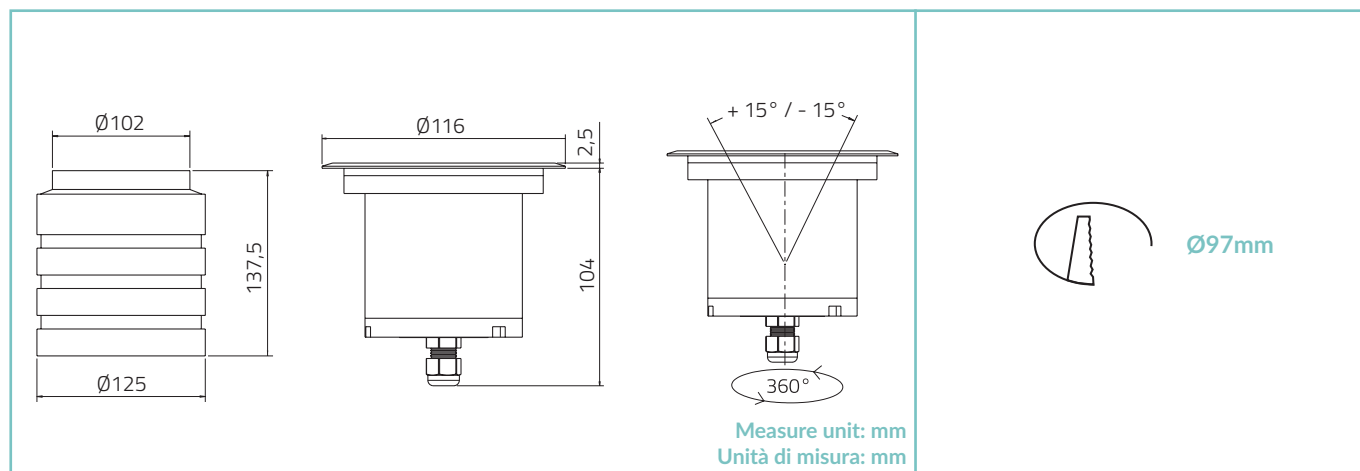
ACCESSORIES / ACCESSORI

 <p>Housing box Cassaforma HB.011 (560g)</p>	 <p>Honeycomb louver Schermo alveolare ACC.119</p>	 <p>Cable Cavo</p> <table> <tr> <td>CV00037</td> <td>5m</td> </tr> <tr> <td>CV00040</td> <td>10m</td> </tr> <tr> <td>CV00041</td> <td>15m</td> </tr> <tr> <td>CV00042</td> <td>20m</td> </tr> <tr> <td>CV00043</td> <td>25m</td> </tr> </table>	CV00037	5m	CV00040	10m	CV00041	15m	CV00042	20m	CV00043	25m
CV00037	5m											
CV00040	10m											
CV00041	15m											
CV00042	20m											
CV00043	25m											

CALIBER 120 D

TECHNICAL DRAWING / DISEGNO TECNICO:

RECESSED HOLE / FORO INCASSO:



TECHNICAL SHEET / SCHEDA PRODOTTO:

Body: Stainless Steel AISI316L - Anodized aluminium 6026 / Solid brass - Anodized aluminium 6026

Glass: Tempered extra clear 6mm

Finishes: Stainless Steel AISI316L / Aged solid brass / Pre-aged solid brass

Installation: Housing box

Power supply cables: 35cm NS20N PCP 2x0,5mm² / 35cm 8x0,22mm² RGBW

Power supply: Constant voltage 24Vdc / Constant current 4x700mA RGBW

Power consumption: 5 Watt / 9 Watt / 9 Watt RGBW

CRI: >90

Bin selection: Binning free 2 step MacAdam's

Lumen output (source): 515 lm / 730 lm (3000K)

Lumen output (delivered): 416 lm / 590 lm (3000K)

Operating temperature: -20°C +50°C

IP rating: IP68 (not for permanent immersion)

Insulation class: Class III

Impact resistance: IK08

Weight: 900g

Optics: 10° / 35° / 50° / 35° RGBW

LED colour temperature: 2700K / 3000K / 4000K / RGBW

Lifetime LED: 50000h L95 B10 (Ta 25°C)

Photo biological risk: RG0 / RG1

Corpo: Acciaio INOX AISI316L - Alluminio 6026 anodizzato / Ottone - Alluminio 6026 anodizzato

Vetro: Temprato extra chiaro 6mm

Finiture: Acciaio INOX AISI316L / Ottone anticato / Ottone pre-anticato

Fissaggio: Cassaforma

Cavo di alimentazione: 35cm NS20N PCP 2x0,5mm² / 35cm 8x0,22mm² RGBW

Alimentazione: Tensione costante 24Vdc / Corrente costante 4x700mA RGBW

Potenza assorbita: 5 Watt / 9 Watt / 9 Watt RGBW

CRI: >90

Selezione Bin: Binning free 2 step MacAdam's

Flusso sorgente: 515 lm / 730 lm (3000K)

Flusso apparecchio: 416 lm / 590 lm (3000K)

Temperatura di funzionamento: -20°C +50°C

Grado di protezione: IP68 (non per immersione permanente)

Classe d'isolamento: Classe III

Protezione impatto: IK08

Peso: 900g

Ottiche: 10° / 35° / 50° / 35° RGBW

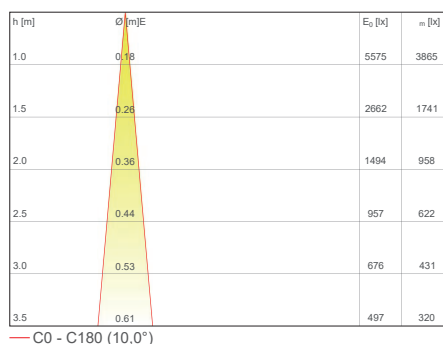
Temperatura colore LED: 2700K / 3000K / 4000K / RGBW

Vita media LED: 50000h L95 B10 (Ta 25°C)

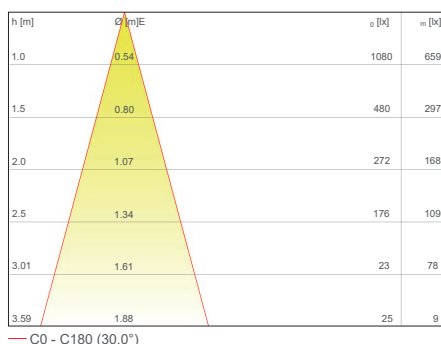
Rischio fotobiologico: RG0 / RG1

PHOTOMETRICS / CURVE FOTOMETRICHE:

10° - 9 Watt



35° - 9 Watt



50° - 9 Watt

