

unonovasette

Company Profile

Respect the dark

_Respect the dark	2
_About us	3
_Made in Italy	4
_Finishes	5
_Smart Shield	6
_Bespoke	7
_Projects	8

Respect the dark recognizing the value of a condition that allows light to express its extraordinary potential. Light through darkness enters into dialogue with matter and becomes an active and vibrant element, capable of designing shapes, architecture, creating scenarios and atmospheres, and creating emotions.

Respect the dark _riconoscere il valore di una condizione che consente alla luce di esprimere le sue straordinarie potenzialità. La luce attraverso il buio entra in dialogo con la materia e diventa elemento attivo e vibrante, capace di disegnare forme, architetture, creare scenari e atmosfere, creare emozioni.

About us

unonovesette is a company dedicated to the design and production of professional architectural lighting fixtures, with deep roots in a territory known for design "Made in Italy" and quality manufacturing. We believe in the power of light and emotion to create atmospheres, define spaces, and shape environments. We closely follow developments in design, architecture, and technology, listening to lighting designers, architects, partners, and clients to understand their visions and offer solutions that meet their needs.

The constant commitment of our R&D department and continuous research drives us to explore new technologies, materials, and design approaches, ensuring high quality standards of our products. The aim of unonovesette is to become a high value reference point for lighting designers, architects, and partners offering products, resources, specialized consultancy, and inspiration for their lighting projects. Furthermore, we are committed to minimizing environmental impact through sustainable practices, firmly believing that business success must be accompanied by community progress and well being.

unonovesette è un'azienda dedicata alla progettazione e produzione di apparecchi di illuminazione architettonica professionale, con profonde radici in un territorio - culla del design e della manifattura di qualità italiana. Crediamo profondamente nel binomio luce ed emozione, perché la luce può creare scenari, disegnare volumi modellare spazi in un modo unico. Prestiamo particolare attenzione all'evoluzione del design, dell'architettura e della tecnologia, ascoltiamo con empatia lighting designer, architetti, partner e clienti per comprendere appieno le loro visioni e offrire soluzioni che anticipino le loro necessità.

Il costante impegno del nostro reparto R&D e la continua ricerca ci spingono a esplorare nuove tecnologie, materiali e approcci progettuali, garantendo standard qualitativi elevati dei nostri prodotti. L'obiettivo di unonovesette è diventare un punto di riferimento ad alto valore aggiunto per lighting designer, architetti e partners offrendo prodotti, risorse, consulenza specializzata e ispirazione per i loro progetti di illuminazione. Inoltre, ci impegniamo a ridurre al minimo l'impatto ambientale attraverso pratiche sostenibili, credendo fermamente che il successo aziendale debba accompagnarsi al progresso e al benessere della comunità.



Made in Italy

unonovesette embodies the values of Made in Italy in professional architectural lighting, combining production excellence and innovation in every project. Our mission is to merge high-end technology with Italian design, renowned for its elegance and functionality. Each product emerges from a careful exploration of materials, forms, and solutions, becoming a distinctive mark where technical precision and production quality merge to offer solutions that meet aesthetic requirements while ensuring outstanding technical performance. Our ongoing commitment to quality and innovation, hallmarks of Made in Italy, enables us to provide solutions that are appreciated internationally, with a focus on modernity and sustainability.

unonovesette incarna i valori del Made in Italy nell'illuminazione architettonica professionale, unendo l'eccellenza produttiva e l'innovazione in ogni progetto. La nostra missione è combinare tecnologia di alta gamma e design italiano, rinomato per la sua eleganza e funzionalità. Ogni prodotto nasce da una ricerca accurata di materiali, forme e soluzioni, diventando un segno distintivo in cui precisione tecnica e qualità produttiva si fondono per offrire soluzioni che rispondono a esigenze estetiche e garantiscono prestazioni tecniche d'eccellenza. Il nostro costante impegno verso la qualità e l'innovazione, tipici del Made in Italy, ci consente di offrire soluzioni apprezzate a livello internazionale, mantenendo uno sguardo rivolto alla modernità e alla sostenibilità.

197

Finishes

In unonovesette, we closely observe the evolutions of design, architecture, and lighting research in order to identify emerging trends, understand their characteristics, and translate them not only into products but also into proposals for finishes and materials that meet the needs of the contemporary design world.

Defining the aesthetic aspect of our products through finishes and materials contributes to giving them personality and uniqueness. The quality of the finishes is guaranteed through careful and systematic control of the production processes and the selection of qualified suppliers located in one of the most renowned design districts in Italy, Brianza, north of Milan.

In unonovesette, osserviamo attentamente le evoluzioni del design, dell'architettura e della ricerca illuminotecnica per identificare le tendenze emergenti, comprenderne le caratteristiche e tradurle non solo in prodotti, ma anche in proposte di finiture e materiali che rispondano alle esigenze del mondo della progettazione contemporanea.

Definire l'aspetto estetico dei nostri prodotti attraverso finiture e materiali contribuisce a conferire loro personalità e unicità. La qualità delle finiture è garantita da un attento e sistematico controllo dei processi produttivi e dalla selezione di fornitori qualificati, situati in uno dei più rinomati distretti del design italiano: la Brianza, a nord di Milano.



The unonovesette Smart Shield technology was designed to provide complete protection for the company's portfolio of exterior luminaires. This in-house developed system provides peace-of-mind, risk-free operation and installation, and provide full protection of the components and electronics within each luminaire.

La tecnologia Smart Shield di unonovesette è stata progettata per la protezione dei prodotti da esterno. Questo sistema sviluppato completamente in azienda provvede a eliminare i rischi di errato cablaggio e la protezione dei componenti elettronici interni all'interno di ogni apparecchio.

The Smart Shield protects against polarity inversion; an integrated super fast diode prevents accidental damage to the luminaire during installation due to reverse polarity.

Smart Shield protegge contro l'inversione di polarità; un diodo super veloce previene danni accidentali all'apparecchio durante l'installazione con i poli invertiti.

Smart Shield protects against 'hot-plugging'. Fully integrated spike-reduction protects the constant current driver and prevents damage to the LED die surface.

Smart Shield protegge dall'"hot-plugging". Un soppressore di picchi di tensione, completamente integrato protegge il driver a corrente costante e previene la rottura del LED.

A High Voltage (HV) LED driver guarantees normal operation during transient spikes of the input voltage.

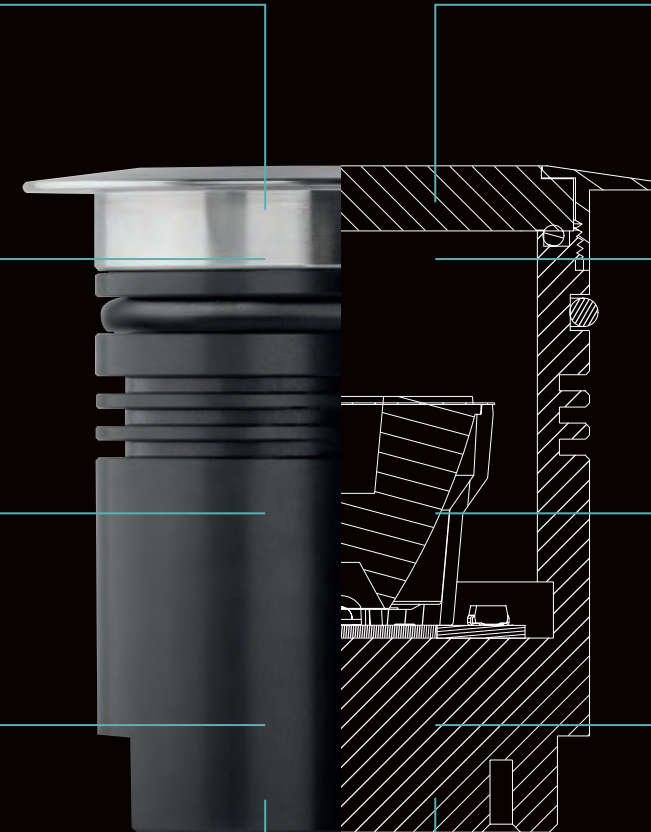
Un driver LED High Voltage (HV) garantisce un normale funzionamento anche con picchi transitori sulla tensione d'ingresso.

A patent-pending solution places a barrier preventing potential ingress of water from the cable entry due to the capillary action effect.

Una soluzione patent-pending pone una barriera che impedisce l'ingresso potenziale di acqua dal cavo per effetto della capillarità dei fili conduttori.

In the unlikely event of any faults, an integrated fuse protection prevents issues caused on the installed chain of products.

Nel caso improbabile di eventuali anomalie, un fusibile di protezione integrato previene problemi sulla linea di prodotti installati.



Bespoke

Through close collaboration with lighting designers and architects, our Bespoke solutions are developed to adapt to the specific needs of each project. Special products are crafted to provide customised solutions that directly address project-specific requirements.

From the development of new finishes to the modification of performance characteristics in products from the unonovesette catalogue, and even to the creation of completely new fixtures, every detail is meticulously attended to, ensuring a result of the highest quality. Our team, bolstered by experience and expertise, stands out for its technical know-how and meticulous approach that guarantees outcomes aligned with the most ambitious project aspirations. Furthermore, we collaborate with a selected network of suppliers operating within the Italian design sectors, enabling us to assure the utmost quality at every stage of the process.

Grazie a una stretta collaborazione con lighting designer e architetti, le soluzioni Bespoke vengono sviluppate adattandosi alle esigenze specifiche di ogni progetto. I prodotti speciali nascono per offrire soluzioni personalizzate che rispondono puntualmente alle richieste dell'architettura.

Dallo sviluppo di nuove finiture alla modifica delle prestazioni nei prodotti del catalogo unonovesette, fino alla creazione di apparecchi completamente nuovi, ogni dettaglio viene curato per garantire un risultato di altissimo livello qualitativo. Il nostro team, forte di esperienza e competenza, si distingue per il suo know-how tecnico e per l'approccio meticoloso che garantisce risultati all'altezza delle richieste più ambiziose. Inoltre, collaboriamo con una rete selezionata di fornitori che operano nelle filiere del design italiano, permettendoci di assicurare la massima qualità in ogni fase del processo.



Sheikh Rashid Bin Mohammed Masjid Mosque

Dubai, UAE



SLASH

Sheikh Rashid Al Maktoum Mosque

Dubai, UAE

VARIO 60

Edition Hotel

Dubai, UAE

Lighting designer: Isometrix

CALIBER 80



Edition Hotel

Dubai, UAE

CALIBER 52

Palm Villa 22

Dubai, UAE



RANGER 30

Private villa

Dubai, UAE

VARIO 60

Armed Forces
Officers Club
and Hotel

Abu Dhabi, UAE

SLASH 30

Franz Josefs Kai 39

Vienna, Austria

Lighting designer: Studio 30 Grad

VARIO 60



The BoTree Hotel in Marylebone

London, United Kingdom

Lighting design: dpa lighting consultants

VARIO 60



The Genetically Modified Paradise

Copenhagen, Denmark

Photo: Jens Panduro



RANGER 30

Crown Towers

Sydney, Australia

Lighting designer: FPOV (Firefly PointOfView)

CALIBER 52

Café Aalborg

Denmark





The Datai Langkawi

Malaysia

Lighting designer: Lumino Design Consultants

VARIO 40



Installation
“Folly STONE AGE”

Netherlands



CALIBER 80 HV



Tram Station Leyweg
The Hague

The Netherlands



POLAR

Private villa

Corsica, France

Photo: Julien Gungui - Ramses Photo Création



PILOT 52

Seafront

Pietra Ligure, Italy



EXPLORER 65-1

Villa Reale Marlia

Tuscany, Italy

Lighting designer: Gruppo Giardini

CALIBER 25

2024 © unonovesette ltd_All rights reserved

unonovesette srl

Via Galileo Galilei, 15
20856 Correzzana (MB)_Italy
+39 039 6367340
info@unonovesette.it

unonovesette ltd

110 Gloucester Avenue
Primrose Hill, NW1 8HX
London
United Kingdom